

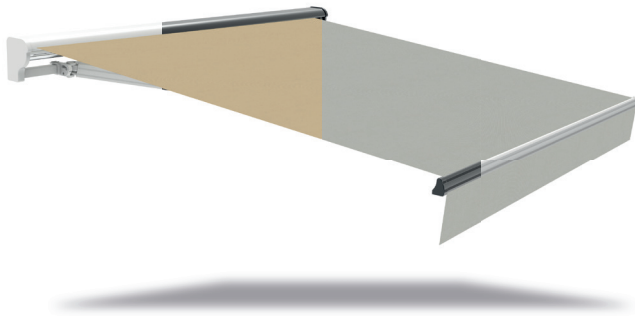
OSAKA A MEDIDA CON MOTOR E INTERRUPTOR

OSAKA CUSTOMISED WITH MOTOR
AND SWITCH

OSAKA SUR MESURE AVEC MOTEUR
ET INTERRUPTEUR

OSAKA FEITO À MEDIDA COM
MOTOR E INTERRUPTOR

OSAKA SONDERANFERTIGUNG MIT
MOTOR UND SCHALTER



Manual de instrucciones

User's manual

Manuel d'instructions

Manual de instruções

Benutzerhandbuch



..... by
SmartSun 

ÍNDICE

Index

1

Recomendaciones para su uso ▶ 04

Recommendations for use · 05

Conseils d'utilisation · 06

Recomendações para o uso · 07

Empfehlungen für den Gebrauch · 08

2

Notas generales sobre la fabricación del toldo ▶ 09

General notes on the manufacture of the awning · 10

Remarques générales sur la fabrication de l'auvent · 11

Notas gerais sobre tornando-se a folha · 12

Allgemeine Hinweise zur Herstellung der Markise · 13

3

Mantenimiento ▶ 14

Maintenance · 15

Entretien · 16

Manutenção · 17

Instandhaltung · 18

4

Garantía ▶ 19

Warranty · 20

Garantie · 21

Garantia · 22

Garantie · 23

5

Listado de componentes ▶ 24

List of components · 24

Liste des composants · 24

Lista de componentes · 24

Liste der Komponenten · 24

6

Instrucciones de instalación del toldo a pared ▶ 25

Wall awning installation instructions · 25

Instructions d'installation pour le store banne fixé au mur · 25

Instruções de instalação para o toldo de parede · 25

Montageanleitung Wandmarkise · 25

7

Instrucciones de instalación del toldo a techo ▶ 28

Roof awning installation instructions · 28

Instructions d'installation pour le store banne fixé au toit · 28

Instruções de instalação de toldo de telhado · 28

Montageanleitung Deckenmarkise · 28

8

Conexión del interruptor ▶ 34

Additional functions · 36

Fonctions supplémentaires · 38

Funções adicionais · 40

Fernprogrammierung · 42

9

Configuración finales de carrera del motor ▶ 44

Motor limit configuration · 45

Régale de fin de course · 46

Configurações Interruptor de Limite · 47

Konfiguration des motorbegrenzungsschalters · 48

10

Problemas y soluciones más comunes ▶ 49

Most common problems and solutions · 50

Problèmes et solutions les plus courants · 51

Problemas e soluções mais comuns · 52

Häufigste Probleme und Lösungen · 53

1.

RECOMENDACIONES PARA SU USO

A nuestros estimados clientes:

Gracias por haber elegido uno de nuestros productos a medida

Para saber la posición del toldo y sus componentes siempre se mirara el toldo de frente.

Consejos de seguridad importantes para garantizar la durabilidad del toldo y la seguridad de las personas o productos a su alrededor. Por favor, siga las recomendaciones que se indican a continuación:

- Este toldo es muy pesado, por favor, solicite la ayuda de otra persona para cualquier movimiento/trabajo que quiera hacer con el mismo.
- La lona siempre ha de estar tensa, evitando así la acumulación de suciedad o agua en la misma, lo que afectaría a la durabilidad del producto.
- No deje el toldo desplegado en caso de viento fuerte, lluvia o nieve.
- Para alargar la vida útil del toldo, recójalo siempre que no esté en uso.
- Alguna parte/pieza del toldo (especialmente los brazos) sólo puede ser desmontada por personal especializado, de lo contrario, puede provocar heridas graves.
- Nunca estire los brazos al máximo.
- Nunca modifique la posición de los brazos.
- Cuando se realicen trabajos cercanos a la zona del toldo (limpieza de ventanas...), el toldo manual tendrá que estar sin manivela.
- Guarde siempre la manivela en un lugar seco y seguro.
- El toldo deberá revisarse regularmente para descubrir signos de desgaste o daños en la tela, estructura... y deberá encargarse su reparación.
- No permita que los niños jueguen con el toldo.

► **HERRAMIENTAS NECESARIAS PARA SU MONTAJE**



1.

RECOMMENDATIONS FOR USE

Dearest customer:

Thank you for choosing one of our products

In order to know the position of the awning and its spare parts, we will look always the awning from the front side.

Important safety advice to ensure the durability of the awning and the safety of the people or products around it. Please follow the recommendations below:

- This awning is very heavy, please request the help of another person for any movement / work you want to do with it.
- The canvas must always be taut, thus avoiding the accumulation of dirt or water in the canvas, which would affect the durability of the product.
- Do not leave the awning unfolded in case of strong wind, rain or snow.
- To extend the life of the awning, pick it up whenever it is not in use.
- Any part / piece of the awning (especially the arms) can only be dismantled by specialized personnel, otherwise serious injury may result.
- Never stretch your arms to the max.
- Never change the position of the arms.
- When working close to the awning area (window cleaning ...), the manual awning must be free of crank.
- Always store the crank in a dry and safe place.
- The awning should be checked regularly for signs of wear or damage to the fabric, frame, and repair.
- Do not allow children to play with the awning.

► TOOLS NEEDED FOR ASSEMBLY



1.

RECOMMANDATIONS D'UTILISATION

À nos chers clients:

Merci d'avoir choisi l'un de nos produits

Conseils de sécurité importants pour assurer la durabilité de l'auvent et la sécurité des personnes ou des produits qui l'entourent. Veuillez suivre les recommandations ci-dessous:

- Cet auvent est très lourd, s'il vous plaît demander l'aide d'une autre personne pour tout mouvement / travail que vous voulez faire avec elle.
- La toile doit toujours être tendue, évitant ainsi l'accumulation de saleté ou d'eau dans la toile, ce qui affecterait la durabilité du produit.
- Ne laissez pas l'auvent déployé en cas de vent fort, de pluie ou de neige.
- Pour prolonger la durée de vie de l'auvent, ramenez-le chaque fois qu'il n'est pas utilisé.
- Toute pièce / pièce de l'auvent (en particulier les bras) ne peut être démontée que par un personnel spécialisé, sinon des blessures graves peuvent en résulter.
- Ne jamais étirer les bras au maximum.
- Ne changez jamais la position des bras.
- Lorsque vous travaillez à proximité de la zone de store (nettoyage des vitres ...), le store manuel doit être exempt de manivelle.
- Rangez toujours la manivelle dans un endroit sec et sûr.
- Le store doit être régulièrement vérifié pour détecter tout signe d'usure ou d'endommagement du tissu, du cadre et de la réparation.
- Ne laissez pas les enfants jouer avec l'auvent.

► OUTILS NÉCESSAIRES POUR L'ASSEMBLAGE



1.

RECOMENDAÇÕES PARA O USO

Aos nossos estimados clientes:

Obrigado por escolher um dos nossos produtos

Dicas importantes de segurança para garantir a durabilidade do toldo e a segurança das pessoas ou produtos ao redor. Por favor, siga as recomendações abaixo:

- Este toldo é muito pesado, por favor, pedir a ajuda de outra pessoa para qualquer movimento / trabalho que você quer fazer com ele.
- A tela deve ser sempre apertado, evitando assim a acumulação de sujidade ou água na mesma, o que afectaria a durabilidade do produto.
- Não deixe o toldo implantado em caso de vento forte, chuva ou neve.
- Para prolongar a vida do toldo, sempre Pick Up, que não está em uso.
- Alguma parte / peça de toldo (especialmente braços) só pode ser removida por pessoal qualificado, caso contrário, pode causar ferimentos graves.
- Nunca esticar os braços cheio.
- Nunca modifique a posição dos braços.
- Quando a área perto do toldo (limpeza de janelas ...) o trabalho é executado, o toldo manual tem que ser sem alça.
- Sempre manter o punho em um lugar seguro e seco.
- O toldo deve ser verificado regularmente para detectar sinais de desgaste ou danos ao tecido, quadro ... e tem de ser reparado.
- Não permita que crianças brinquem com o toldo.

► FERRAMENTAS NECESSÁRIAS



1.

DEUTSCHE

EMPFEHLUNGEN FÜR DEN GEBRAUCH

An unsere lieben Kunden:

Vielen Dank, dass Sie sich für eines unserer Produkte entschieden haben

Um die Position der Markise und ihrer Komponenten zu kennen, schauen Sie immer von vorne auf die Markise.

Wichtige Sicherheitstipps zur Gewährleistung der Langlebigkeit der Markise und der Sicherheit der Personen oder Produkte in ihrer Umgebung.

Bitte folgen Sie folgende Empfehlungen:

- Diese Markise ist sehr schwer. Bitte fordern Sie die Hilfe einer anderen Person für jede Bewegung / Arbeit an, die Sie damit machen möchten.
- Das Tuch muss immer straff sein, um die Ansammlung von Schmutz oder Wasser zu vermeiden, die die Haltbarkeit des Produkts beeinträchtigen würde.
- Lassen Sie die Markise nicht bei starkem Wind, Regen oder Schnee offen.
- Um die Lebensdauer der Markise zu verlängern, fahren Sie sie ein, wenn sie nicht verwendet wird.
- Ein Teil der Markise (insbesondere die Gelenkarme) kann nur von Fachpersonal zerlegt werden, da dies zu schweren Verletzungen führen kann.
- Strecken Sie niemals die Gelenkarme maximal aus.
- Ändern Sie niemals die Position der Gelenkarme.
- Bei Arbeiten in der Nähe des Markisenbereichs (Fensterreinigung ...) muss die Kurbel bei manuellen Markisen entfernt werden.
- Lagern Sie die Kurbel immer an einem trockenen und sicheren Ort.
- Die Markise sollte regelmäßig auf Anzeichen von Verschleiß oder Beschädigung des Gewebes, der Struktur ... überprüft und repariert werden.
- Lassen Sie Kinder nicht mit der Markise spielen.

► **WERKZEUGE, DIE FÜR DIE MONTAGE BENÖTIGT WERDEN**



2.

NOTAS GENERALES SOBRE LA FABRICACIÓN DEL TOLDO

Los tejidos empleados para fabricar la lona pueden presentar pequeñas imperfecciones, a pesar de la sofisticada producción.

Sin embargo, esto no disminuye la calidad de las telas de ninguna manera. Nos gustaría llamar expresamente su atención sobre las siguientes peculiaridades que presenta la fabricación de una lona:

- Se pueden crear pliegues durante la fabricación y al doblar la tela del toldo. En el transcurso de este proceso, sobre todo en los colores más claros, pueden aparecer defectos superficiales en el pliegue (desplazamientos de pigmento), apreciándose zonas más oscuras con luz de fondo (como la franja de tierra). Esto no disminuye el valor o el rendimiento del toldo.
- Impermeabilidad a lluvia, protección contra el sol de acrílico y poliéster: los materiales del toldo están impregnados de repelentes de agua y en la inclinación mínima de 14 grados pueden soportar la luz y la lluvia débil. En caso de lluvia fuerte, el toldo debe ser retirado para evitar daños. Los toldos que se enrollen húmedos deberían extenderse de nuevo tan pronto como sea posible para el secado.
- Imperfecciones en la trama del tejido (como pequeños nudos en el hilo que lo compone) no disminuyen el rendimiento de la lona.
- Ondas en la costura o puntadas en la lona son causadas por la tensión de la tela (por ejemplo patrones, gofres o espina de pescado).
- El hilo de la tela no tiene por qué ser del mismo color que la parte de la tela que contiene la costura.

2.

GENERAL NOTES ON THE MANUFACTURE OF THE AWNING

The fabric may have small imperfections, despite the sophisticated production. These, however, do not diminish the quality of the fabrics in any way.

We would like to expressly draw your attention to the following peculiarities of the manufacture of a tarpaulin:

- The folds may be created during fabrication and when folding the fabric of the awning. In the course of this process, especially in the lighter colors, surface defects can appear in the fold (pigment displacements), with darker areas with a backlight (such as the ground strip). This does not diminish the value or performance of the awning.
- Rainproof, acrylic and polyester sun protection: awning materials are impregnated with water repellents and at a minimum incline of 14 degrees can withstand light and weak rain. In case of heavy rain, the awning must be removed to avoid damage. Awnings that are wet wrapped should be extended again as soon as possible for drying.
- Imperfections in the weave of the fabric (like small knots in the thread that compose it) do not diminish the performance of the canvas.
- Waves in the seam or stitches on the canvas are caused by fabric stress (eg patterns, waffles or fishbone).
- The fabric thread does not have to be the same color as the part of the fabric that contains the seam.

2.

INDICATIONS GÉNÉRIQUES SUR LA FABRICATION DU STORE

Les tissus d'auvent sont des produits de haute performance. Cependant, même en tenant compte de l'état actuel de la technique et des conditions imposées par la protection de l'environnement, il y a des limites à la perfection.

Le tissu peut avoir de petites imperfections, malgré la production sophistiquée. Ceux-ci, cependant, ne diminuent en rien la qualité des tissus. Nous souhaitons attirer votre attention sur les particularités suivantes de la fabrication d'une bâche:

- Les plis sont créés lors de la fabrication et lors du pliage du tissu de l'auvent. Au cours de ce processus, en particulier dans les couleurs plus claires, des défauts de surface peuvent apparaître dans le pli (déplacements de pigments), avec des zones plus foncées avec un rétro-éclairage (tel que la bande de sol). Cela ne diminue pas la valeur ou la performance de l'auvent.
- Effets de craie: ce sont des bandes de lumière qui sont créées dans le traitement de produits raffinés et ne peuvent être totalement évitées, même avec le plus grand soin. Par conséquent, ils ne sont pas un motif non plus.
- Protection contre le soleil imperméable, acrylique et polyester: les stores sont imprégnés d'hydrofuges et à une inclinaison minimale de 14 degrés peuvent résister à la pluie légère et faible. En cas de fortes pluies, le store doit être enlevé pour éviter les dommages. Les auvents qui sont enveloppés par voie humide devraient être étendus à nouveau aussitôt que possible pour le séchage.
- Les imperfections dans le tissage du tissu (comme les petits noeuds dans le fil qui le composent) ne diminuent pas la performance de la toile.
- Les vagues dans la couture ou les points de suture sur la toile sont causés par des contraintes du tissu (par exemple des motifs, des gaufres ou des épines).
- Le fil du tissu ne doit pas être de la même couleur que la partie du tissu qui contient la couture. El hilo de la tela no tiene por qué ser del mismo color que la parte de la tela que contiene la costura.

2.

NOTAS GERAIS SOBRE TORNANDO-SE A FOLHA

Os tecidos toldo são produtos de alto desempenho. No entanto, mesmo tendo em conta o actual estado da arte e as condições impostas pela protecção do ambiente, há limites para a perfeição.

O tecido pode ter imperfeições menores, apesar da produção sofisticada. Estes, no entanto, não diminui a qualidade dos tecidos, de qualquer maneira. Nós gostaríamos de chamar especificamente a atenção para as seguintes peculiaridades que apresenta a fabricação de uma tela:

- As dobras são criados durante a fabricação e dobrar o tecido do toldo. Durante este processo, especialmente nas cores mais claras, defeitos superficiais podem aparecer na dobra (deslocamento pigmento), apreciando as áreas mais escuras com luz de fundo (como a faixa de terra). Isso não diminui o valor ou o desempenho do toldo.
- Efeitos de giz: são raios de luz que são criados no tratamento de produtos refinados e não pode ser totalmente evitada, mesmo com o maior cuidado. Portanto, eles não constituem um motivo de queixa.
- Impermeabilidade à chuva, acrílico proteção do sol e poliéster: materiais de tenda são impregnados com repelentes de água e a inclinação mínima de 14 graus pode resistir a luz e chuva leve. Em caso de chuva intensa, o toldo deve ser removida para evitar danos. Os toldos são enrolados molhada deve ser estendida novamente tão rapidamente quanto possível para a secagem.
- As imperfeições na trama (como pequenos nós no segmento que compõe) não diminuem o desempenho da tela.
- Ondas em costura ou lona costura são causadas pela tensão do tecido (por exemplo, padrões, waffle ou espinha de peixe).
- A rosca do tecido não tem de ser a mesma cor como parte do tecido que contém a costura.

2.

ALLGEMEINE HINWEISE ZUR HERSTELLUNG DER MARKISE

Die zur Herstellung des Tuchs verwendeten Stoffe können trotz der anspruchsvollen Produktion geringfügige Mängel aufweisen.

Dies beeinträchtigt jedoch in keiner Weise die Qualität der Stoffe. Wir möchten Sie ausdrücklich auf folgende Besonderheiten bei der Herstellung eines Tuchs aufmerksam machen:

- Während der Herstellung und beim Falten des Markisengewebes können Falten entstehen. Im Verlauf dieses Prozesses, insbesondere bei helleren Farben, können Oberflächenfehler in der Falte auftreten (Pigmentverschiebungen), wobei dunklere Bereiche mit Hintergrundbeleuchtung sichtbar sind (z. B. der Landstreifen). Dies beeinträchtigt weder den Wert noch die Leistung der Markise.
- Regenschutz und Sonnenschutz von Acryl und Polyester: Die Markisenmaterialien sind mit wasserabweisenden Mitteln imprägniert und halten bei einer Neigung von mindestens 15 Grad leichtem und schwachem Regen stand. Bei starkem Regen muss die Markise aufgerollt werden, um Beschädigungen zu vermeiden. Nass aufgerollte Markisen sollten so schnell wie möglich zum Trocknen wieder ausgebreitet werden.
- Unvollkommenheiten im Schuss des Stoffes (wie kleine Knoten im Faden) beeinträchtigen die Leistung des Tuchs nicht.
- Wellen in der Naht oder Stiche auf dem Tuch werden durch die Spannung des Stoffes verursacht (z. B. Muster, Waffeln oder Fischgrätenmuster).
- Der Faden des Stoffes muss nicht die gleiche Farbe haben wie der Hauptstoff, der die Naht enthält.

3.

MANTENIMIENTO

El mantenimiento regular no sólo ayudará a mantener una larga duración del toldo, también es importante para su propio diseño y la seguridad de las personas.

- El producto necesita un mantenimiento regular. Examine que los soportes están apretados.
- La caja de cambios es la pieza más vulnerable del producto, por lo que se recomienda que se examine y se lubrique cada medio año.
- Examine los tornillos y las tuercas cada medio año, apretándolos si están sueltos o flojos.
- Si encuentra cualquier daño, deje de usar el toldo hasta que el equipo haya sido reparado y renovado.
- Engrase las piezas móviles una vez al año.
- Elimine el polvo periódicamente con un cepillo blando en estado seco. Elimine de inmediato las hojas y cualquier otra suciedad similar.
- Para preservar la estructura metálica del toldo, especialmente recomendado en zonas de costa con elevada concentración de salitre, se recomienda limpiar el toldo frecuentemente con un paño.
- Elimine las manchas pequeñas de la tela del toldo con productos específicos para lonas o de uso corriente para el lavado de textiles delicados, preferentemente líquido diluido en agua (temperatura del agua alrededor de 30°C, solución jabonosa 5%). Enjuagar bien con agua hasta eliminar completamente cualquier residuo del producto.
- No utilizar disolventes ni detergentes abrasivos.
- Dejar secar totalmente la lona antes de enrollar el toldo de nuevo.

El viento fuerte, un sobrepeso causado por nieve, granizo o fuertes lluvias puede dañar el toldo. Por lo que se recomienda que en invierno se recoja el toldo diariamente después de su uso.



3.

MAINTENANCE

Regular maintenance will not only help maintain a long lasting awning, it is also important for your own design and the safety of people.

- The product needs regular maintenance. Check that the brackets are tight.
- The gearbox is the most vulnerable part of the product, so it is recommended that it be inspected and lubricated every half year.
- Examine the bolts and nuts every half year, tightening them if they are loose or loose.
- If you find any damage, stop using the awning until the equipment has been repaired and renewed.
- Grease the moving parts once a year.
- Periodically remove the dust with a soft brush in the dry state. Immediately remove leaves and other similar dirt.
- In order to preserve the metallic structure of the awning, especially recommended in coastal areas with high concentration of nitrate, it is recommended to clean the awning frequently with a cloth.
- Remove small stains from the awning fabric with specific products for tarpaulins or ordinary use for washing delicate textiles, preferably liquid diluted in water (water temperature around 30 ° C, 5% soapy solution). Rinse thoroughly with water until completely remove any residue from the product.
- Do not use solvents or abrasive detergents.
- Allow the tarp to dry completely before rolling the tarpaulin again.

Heavy wind, overweight caused by snow, hail or heavy rains can damage the awning. Therefore it is recommended that in winter the awning is collected daily after use.



3.

ENTRETIEN

L'entretien régulier aidera non seulement à maintenir un auvent durable, il est également important pour votre propre conception et la sécurité des personnes.

- Le produit doit être entretenu régulièrement. Vérifiez que les supports sont serrés.
- La boîte de vitesses est la partie la plus vulnérable du produit, il est donc recommandé de l'inspecter et de la lubrifier tous les six mois.
- Examiner les boulons et les écrous tous les six mois, les serrer si ils sont lâches ou lâches.
- Si vous constatez des dommages, arrêtez d'utiliser l'auvent jusqu'à ce que l'équipement ait été réparé et remplacé.
- Graissez les pièces mobiles une fois par an.
- Retirez périodiquement la poussière avec une brosse douce à l'état sec. Enlevez immédiatement les feuilles et autres saletés semblables.
- Afin de préserver la structure métallique de l'auvent, particulièrement recommandé dans les zones côtières à forte concentration de nitrate, il est recommandé de nettoyer fréquemment l'auvent (structure) avec un chiffon.
- Enlever les petites taches du tissu d'auvent avec des produits spécifiques pour les bâches ou l'utilisation ordinaire pour le lavage des textiles délicats, de préférence liquide dilué dans l'eau (température de l'eau autour de 30°C, 5% solution savonneuse). Rincer abondamment à l'eau jusqu'à élimination complète des résidus du produit.
- N'utilisez pas de solvants ou de détergents abrasifs.
- Laissez la bâche sécher complètement avant de rouler la bâche à nouveau.

Le vent lourd, la surcharge pondérale causée par la neige, la grêle ou les fortes pluies peuvent endommager l'auvent. Par conséquent, il est recommandé que l'auvent soit récolté en hiver après chaque utilisation.



3.

MANUTENÇÃO

A manutenção regular não só irá ajudar a manter um toldo de longo prazo, também é importante para a sua própria e a segurança das pessoas.

- O produto requer manutenção regular. Examinar os suportes são apertados.
- A caixa de velocidades é a parte mais vulnerável do produto, por isso é recomendado para examinar e lubrificar a cada semestre.
- Examine os parafusos e porcas cada semestre, apertá-los se eles estão soltos ou soltos.
- Se você encontrar algum dano, pare de usar o toldo até que o equipamento tenha sido reparado e renovado.
- Lubrifique as peças móveis, uma vez por ano.
- Remova a poeira regularmente com um pincel macio e seco. Remover imediatamente folhas e qualquer outra sujeira similar.
- Para preservar a estrutura de metal do toldo, especialmente recomendado em áreas costeiras com alta concentração de nitrato, recomenda-se limpar o toldo (estrutura), muitas vezes com um pano.
- Eliminar pequenas manchas de toldo de tecido com lonas específico ou uso corrente para lavar tecidos delicados, de preferência líquido diluído em água (temperatura da água em torno de 30 ° C, solução de sabão 5%) produtos. Enxaguar abundantemente com água para remover completamente qualquer produto restante.
- Não use solventes ou detergentes abrasivos.
- Deixe secar completamente antes de envolver toldo de lona novamente.

Vento forte, excesso de peso causado pela neve, granizo ou chuvas fortes podem danificar o toldo. Tal como recomendado no inverno o toldo é recolhido diariamente após o us.



3.

INSTANDHALTUNG

DEUTSCHE

Regelmäßige Wartung trägt nicht nur dazu bei, dass Ihre Markise lange hält, sondern ist auch wichtig für Ihr eigenes Design und die Sicherheit der Menschen.

- Das Produkt muss regelmäßig gewartet werden. Überprüfen Sie, ob die Halterungen fest sitzen.
- Das Getriebe ist das am stärksten gefährdete Teil des Produkts. Es wird daher empfohlen, es jedes halbe Jahr zu überprüfen und zu schmieren.
- Untersuchen Sie die Schrauben und Muttern jedes halbe Jahr und ziehen Sie sie fest, wenn sie locker sind.
- Wenn Sie Schäden feststellen, verwenden Sie die Markise erst, wenn das Produkt repariert und erneuert wurde.
- Bewegliche Teile einmal im Jahr einfetten.
- Entfernen Sie den Staub regelmäßig mit einer weichen Bürste in trockenem Zustand. Entfernen Sie sofort Blätter und ähnlichen Schmutz.
- Um die Metallstruktur der Markise zu erhalten, besonders in Küstengebieten mit einer hohen Salpeterkonzentration, wird empfohlen, die Markise häufig mit einem Tuch zu reinigen.
- Entfernen Sie kleine Flecken vom Markisenstoff mit speziellen Produkten für Tücher oder Produkten, die üblicherweise zum Waschen empfindlicher Textilien verwendet werden, vorzugsweise einer in Wasser verdünnten Flüssigkeit (Wassertemperatur um 30 ° C, 5% Seifenlösung). Gut mit Wasser abspülen, bis alle Produktreste vollständig entfernt sind.
- Verwenden Sie keine Lösungsmittel oder Scheuermittel.
- Lassen Sie das Tuch vollständig trocknen, bevor Sie die Markise wieder aufrollen.

Starker Wind, Übergewicht durch Schnee, Hagel oder starken Regen können die Markise beschädigen. Es wird daher empfohlen, die Markise im Winter täglich nach Gebrauch aufzurollen.



4.

GARANTÍA

Todos los componentes de este toldo, bien sea por defecto de fabricación o por avería durante el periodo de vigencia de la garantía, serán sustituidos o reparados, siempre que la causa de la incidencia no sea debida a un mal uso del mismo o de piezas sometidas a desgaste.

Si la avería es consecuencia de una incorrecta utilización del toldo, por ejemplo, por no estar cerrado en caso de fuerte viento, tormenta... o por catástrofes naturales, así como por deterioro habitual por el paso del tiempo, estará excluida de la garantía.

Esta garantía es aplicable en el centro donde se realiza la compra. Por favor, diríjase al centro con el producto si necesita hacer uso de la misma.

Este toldo cumple con la normativa CE y con todos los requisitos expresados en la directiva europea vigente EN13561.

Este toldo tiene una garantía de 2 años desde la fecha de adquisición, de acuerdo con la Ley de Garantías en la venta de Bienes de Consumo Ley23/2003.



4.

WARRANTY

All the components of this canopy, either by a manufacturing default or breakage during the term of the warranty, shall be replaced or repaired, provided the cause of the incident is not due to a bad use or pieces subject to wear and tear.

If the breakage is a consequence of an improper use of the marquee, for example, not being closed when very windy or in a storm, or due to natural catastrophes, as well as the usual wear and tear; shall be excluded from the warranty.

This warranty applies for the establishment where the product was purchased. Please visit the establishment and take the product with you if you need to use the warranty.

This canopy complies with the EC regulations and all the requirements established in the valid European Directive EN13561.

This canopy has a 2-year warranty as from the date of purchase, according to the Law 23/2003 of July 10, on Guarantees in the Sale of Consumer Goods.



4.

GARANTIE

Tous les composants de ce store, que ce soit pour cause de défaut de fabrication ou de défaillance durant la période de garantie, seront remplacés ou réparés, à condition que la cause de l'incidence ne soit pas due à une mauvaise utilisation de celui-ci ou à des pièces soumises à usure.

Si la défaillance est la conséquence d'une utilisation incorrecte du store, par exemple s'il n'a pas été fermé lors de vents violents, tempête... de catastrophes naturelles, ou de détérioration habituelle due au passage du temps, il sera exclu de la garantie.

Cette garantie est applicable dans le centre où vous avez réalisé l'achat. Veuillez vous diriger vers ce centre avec le produit si vous avez besoin d'utiliser celle-ci.

Ce store répond à la norme CE ainsi qu'à toutes les conditions exprimées dans la directive européenne en vigueur EN13561.

Ce store est garanti 2 ans à partir de la date d'achat, conformément à la Loi sur les Garanties dans la vente de Biens de Consommation Loi 23/2003.



4.

GARANTIA

Durante o período de vigência da garantia, todos os componentes deste toldo com defeitos de fabrico ou avariados serão substituídos ou reparados, desde que a causa da anomalia não se deva ao uso incorrecto do toldo ou a peças submetidas a desgaste.

Se a avaria for consequência da utilização incorrecta do toldo, por exemplo, por não estar fechado em caso de vento forte, tempestade... ou resultar de catástrofes naturais ou da degradação natural pela passagem do tempo, ficará excluída da garantia.

A aplicação desta garantia está associada ao local onde a compra é realizada. Se necessitar accionar a garantia, deve dirigir-se ao local da compra e levar consigo o produto.

Este toldo cumpre a normativa CE e preenche todos os requisitos referidos na directiva europeia em vigor EN13561.

Este toldo tem uma garantia de 2 anos, a contar da data de aquisição, em conformidade com a Lei de Garantias e Bens de Consumo (Ley 23/2003, Ley de Garantías en la Venta de Bienes de Consumo , transposição da Directiva UE n.º1999/44).



4.

GARANTIE

Alle Komponenten dieser Markise, entweder aufgrund eines Herstellungsfehlers oder aufgrund eines Ausfalls während der Garantiezeit, werden ersetzt oder repariert, vorausgesetzt die Ursache des Vorfalles liegt nicht an einem Missbrauch oder in Teilen, die einem Verschleiß unterliegen.

Wenn der Ausfall auf eine unsachgemäße Verwendung der Markise zurückzuführen ist, z. B. weil sie bei starkem Wind, Sturm ... oder aufgrund von Naturkatastrophen nicht geschlossen ist, sowie aufgrund einer gewohnheitsmäßigen Verschlechterung im Laufe der Zeit, wird sie von der Garantie ausgeschlossen.

Diese Garantie gilt in dem Geschäft, in dem der Kauf getätigt wird. Bitte wenden Sie sich mit dem Produkt an den Händler, wenn Sie die Garantie nutzen möchten.

Diese Markise entspricht den CE-Vorschriften und allen Anforderungen der aktuellen europäischen Richtlinie EN13561.

Diese Markise hat eine Garantie von 2 Jahren ab dem Datum des Erwerbs gemäß dem Gesetz über Garantien beim Verkauf von Konsumgütern 23 / 2003.

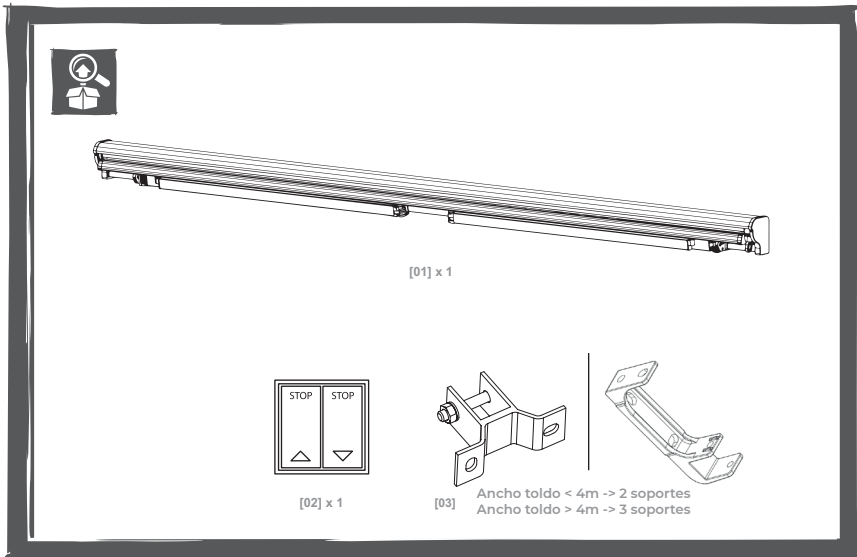
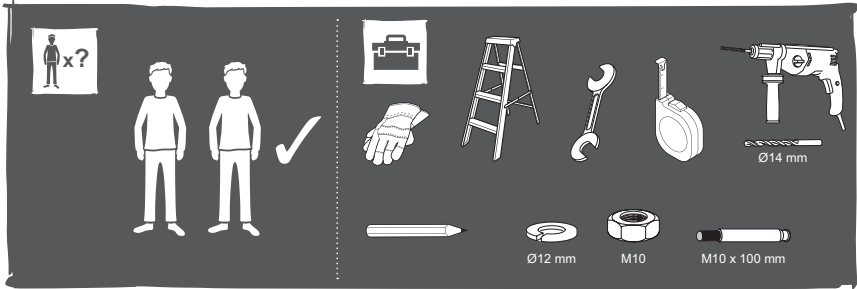


5.

LISTADO DE COMPONENTES

List of components · Liste des composants

Lista de componentes · Liste der Komponenten



IMPORTANTE · IMPORTANT · WICHTIG

[ES] NO DESATAR EL PLÁSTICO O TELA PROTECTORA DE LOS BRAZOS HASTA QUE EL TOLDO ESTÉ COMPLETAMENTE INSTALADO.

[EN] DO NOT UNTIE THE PLASTIC OR PROTECTIVE FABRIC FROM THE ARMS UNTIL THE AWNING IS COMPLETELY INSTALLED.

[FR] NE PAS DÉTIER LE PLASTIQUE OU TISSU PROTECTEUR DES BRAS JUSQU'À CE QUE STORE BANNE SOIT COMPLÈTEMENT INSTALLÉ.

[PT] NÃO DESLIGUE O TECIDO DE PLÁSTICO OU DE PROTEÇÃO DOS BRAÇOS ATÉ QUE O TOLDO ESTEJA COMPLETAMENTE INSTALADO.

[DE] LÖSEN SIE DAS KUNSTSTOFF- ODER SCHUTZSTOFF NICHT VON DEN ARMEN, BIS DIE MARKISE VOLLSTÄNDIG INSTALLIERT IST.

6.

INSTRUCCIONES DE INSTALACIÓN DEL TOLDO A PARED.

Wall awning Installation instructions

Instructions d'installation pour le store banne fixé au mur

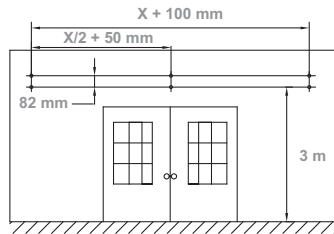
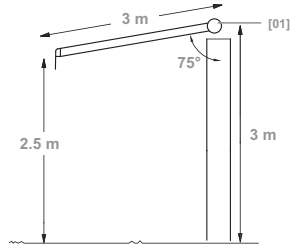
Instruções de instalação para o toldo de parede

Montageanleitung Wandmarkise

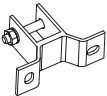
01



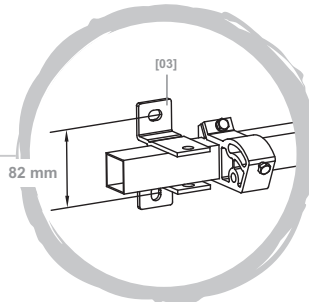
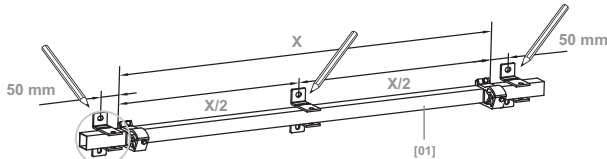
[01] x 1



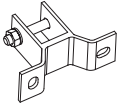
02



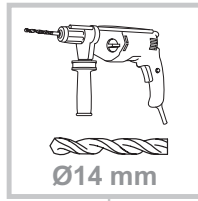
[03]



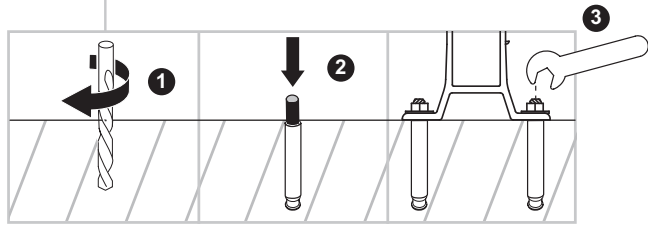
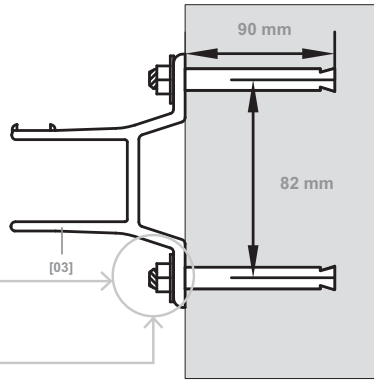
03



[03]



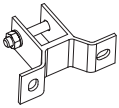
Ø14 mm



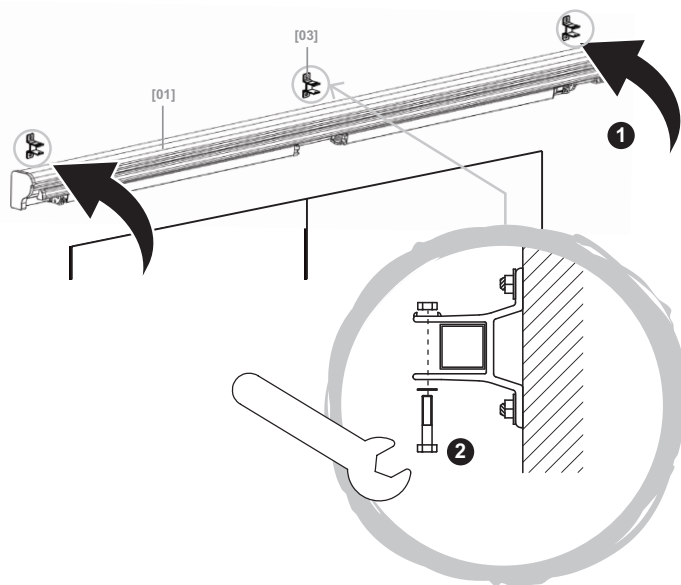
04

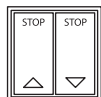


[01] x 1

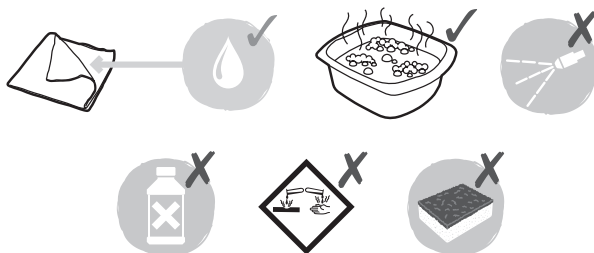
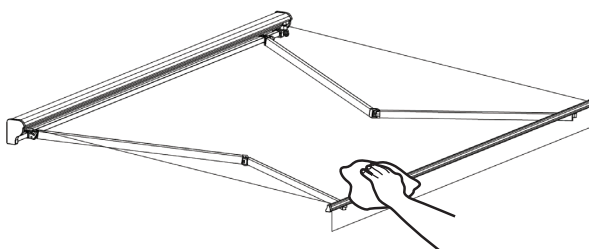


[03]





[02] x 1



7.

INSTRUCCIONES DE INSTALACIÓN DEL TOLDO A TECHO

Roof awning installation instructions

Instructions d'installation pour le store banne fixé au toit

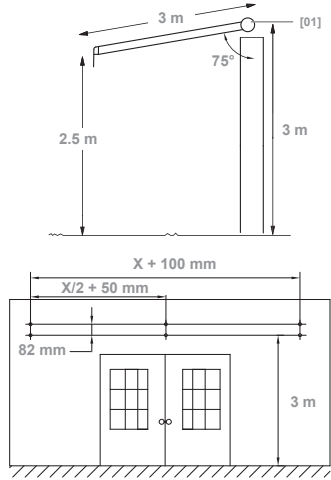
Instruções de instalação de toldo de telhado

Montageanleitung Deckenmarkise

01



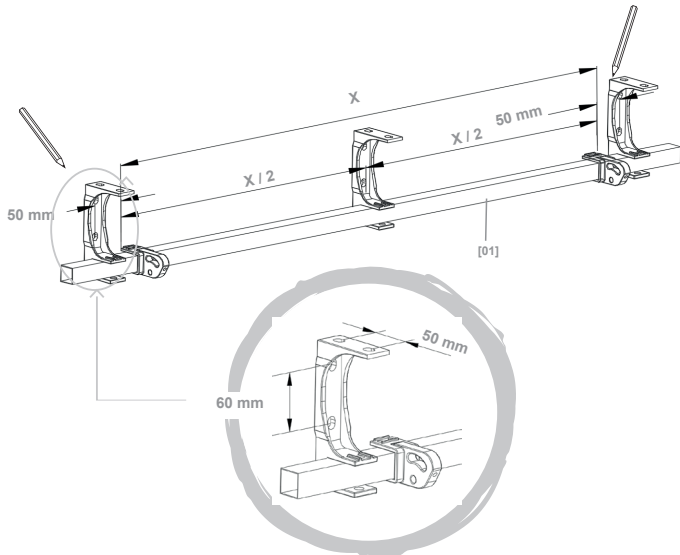
[01] x 1



02



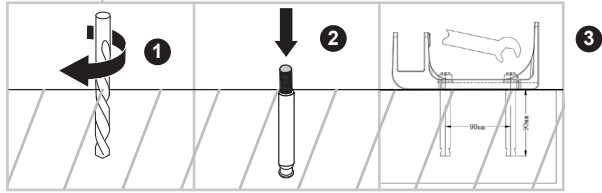
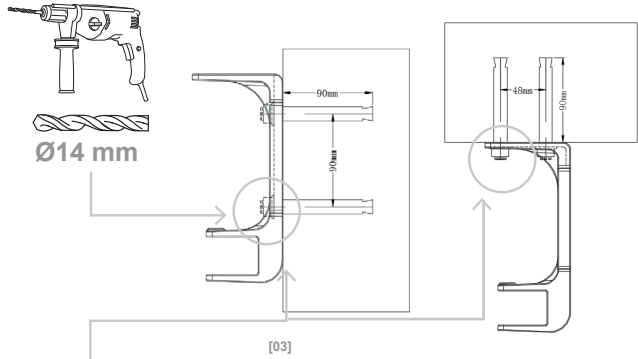
[03] x 3



03



[03]



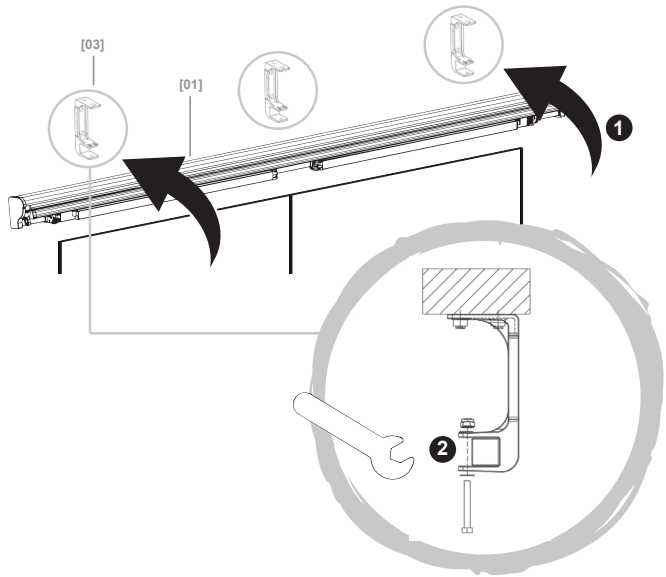
04

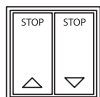


[01] x 1

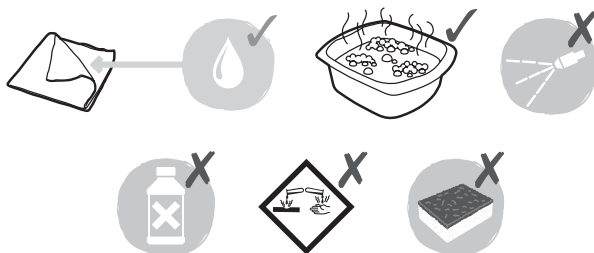
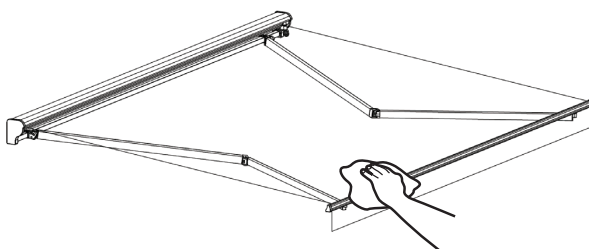


[03]





[02] x 1



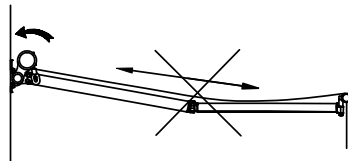
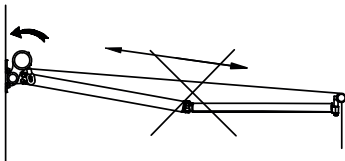
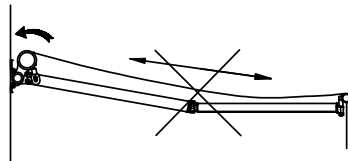
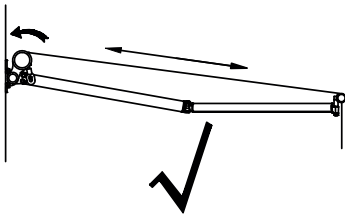
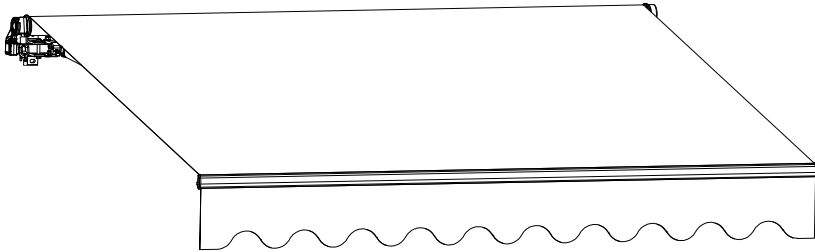
ERRORES COMUNES DE MONTAJE

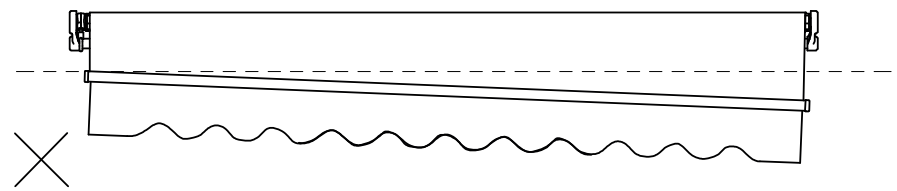
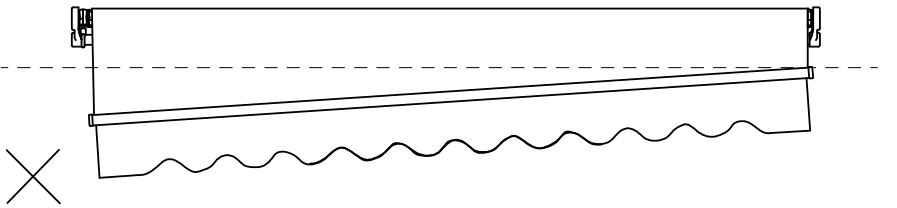
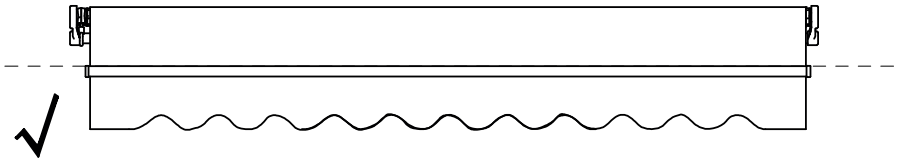
COMMON ASSEMBLY ERRORS

ERREURS HABITUELLES DE MONTAGE

ERROS DE MONTAGEM COMUNS

ÜBLICHE MONTAGEFEHLER





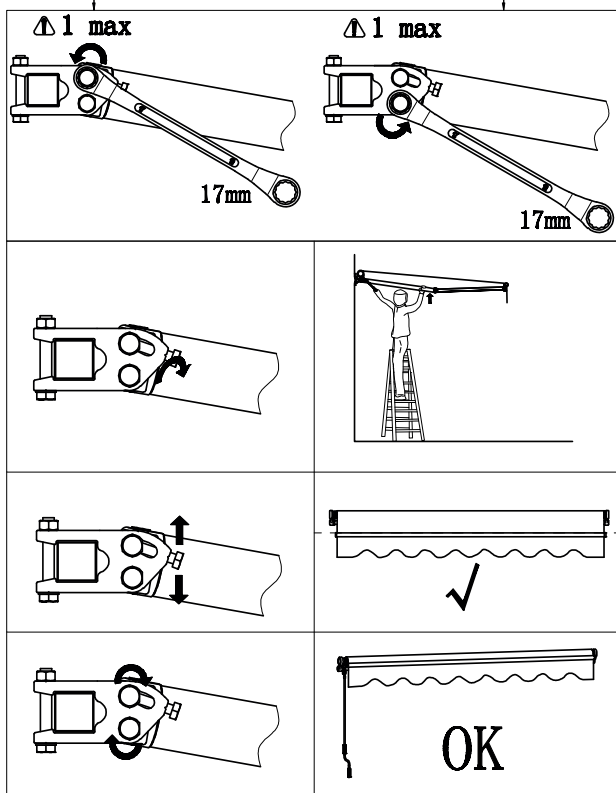
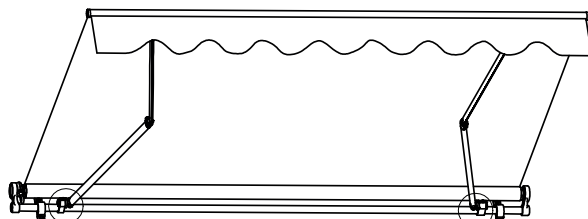
AJUSTE DE LA INCLINACION FRONTAL

ADJUSTMENT OF THE FRONT INCLINATION

RÉGLEZ L'INCLINAISON FRONTALE

AJUSTE DA INCLINAÇÃO FRONTAL

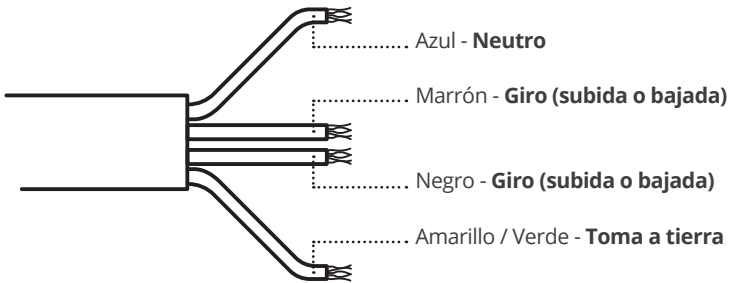
EINSTELLEN DER VORDEREN NEIGUNG



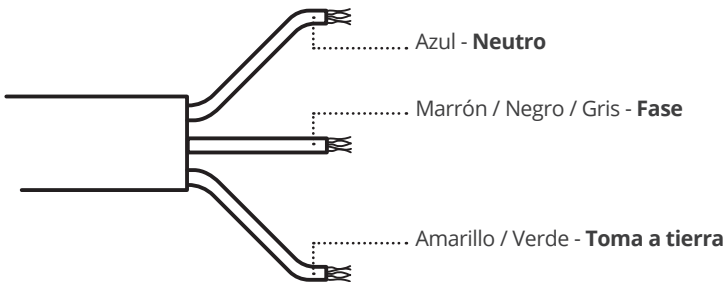
8.

CONEXIÓN DEL INTERRUPTOR

► 8.1 CABLES DEL MOTOR



► 8.2 CABLES DE ALIMENTACIÓN 230V AC (NO INCLUIDO)

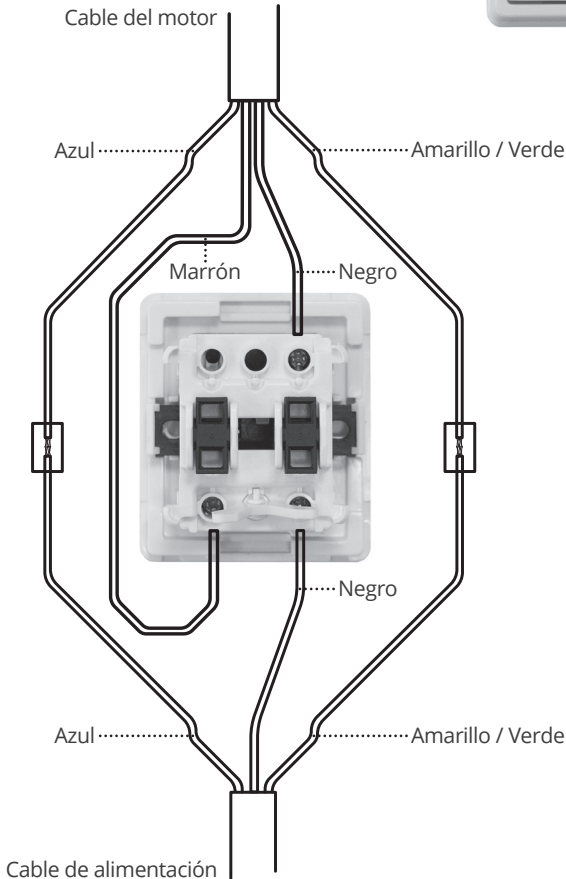


► 8.3 CONEXIÓN DE LA INSTALACIÓN

Para poder realizar las conexiones, debemos desmontar el embellecedor del interruptor para acceder a los tornillos de sujeción de los cables. Se debe conectar según el esquema adjunto:



Interruptor.

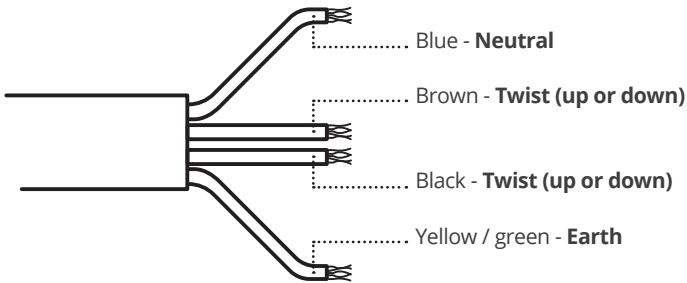


Una vez realizadas las conexiones del motor con el interruptor, se debe colocar el embellecedor del interruptor y fijar el mismo en un lugar fijo y protegido. Las uniones de las conexiones deben estar correctamente instaladas y seguras para un correcto uso del motor del toldo.

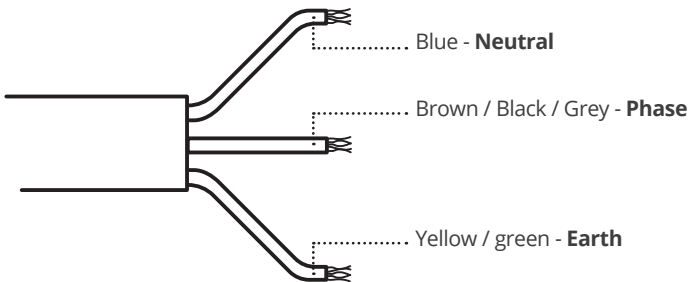
8.

SWITCH CONNECTION

► 8.1 MOTOR CABLE



► 8.2 POWER CORD 230 V AC POWER CABLES (NOT INCLUDED)

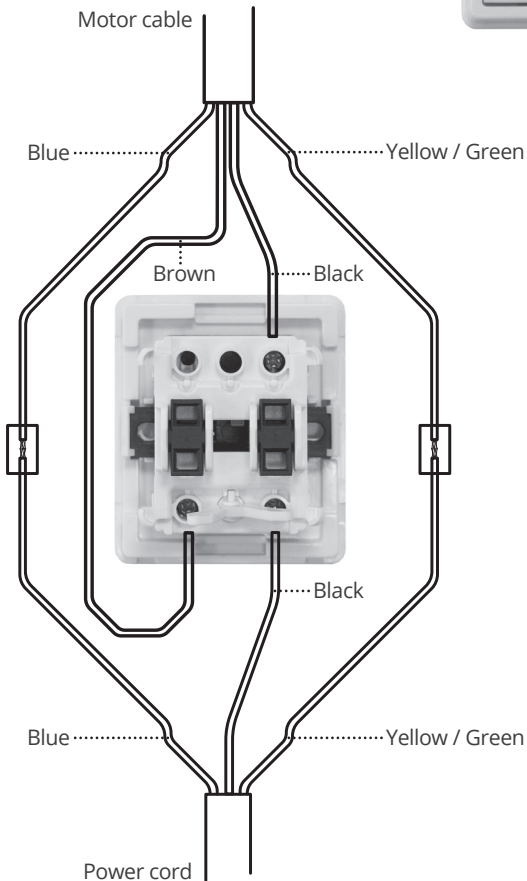


► 8.3 CONNECTION OF THE INSTALLATION

In order to make the connections, we must remove the switch trim to access the cable fixing screws. It must be connected according to the attached diagram:



Switch.

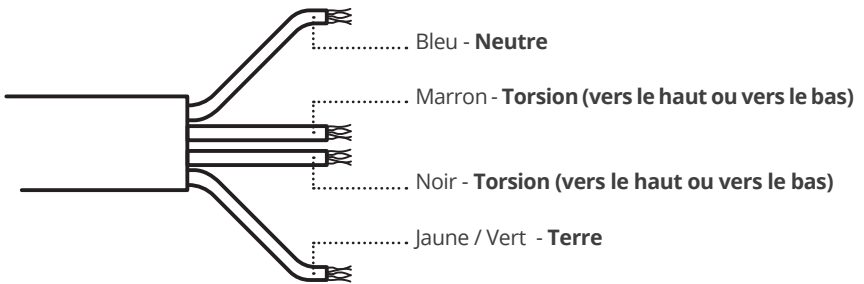


Once the motor connections have been made with the switch, the switch cover must be placed and the switch fixed in a fixed and protected place. The connections of the connections must be correctly installed and secure for a correct use of the awning motor.

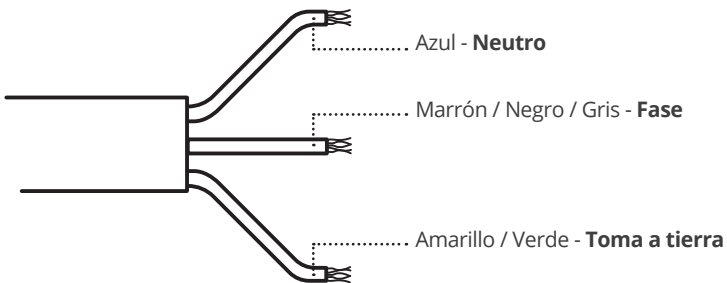
8.

COMMUTATEUR DE CONNEXION

► 8.1 CÂBLES MOTEUR



► 8.2 CÂBLES D'ALIMENTATION 230 V CA (NON INCLUS)

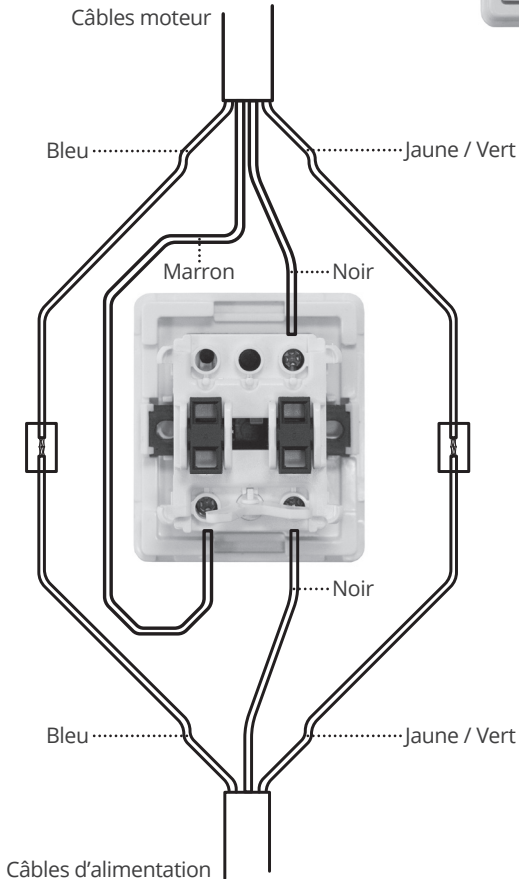


► 8.3 COMMUTATEUR DE CONNEXION

Afin d'effectuer les connexions, nous devons retirer la garniture de l'interrupteur pour accéder aux vis de fixation des câbles. Il doit être connecté selon le schéma ci-joint:



Switch.

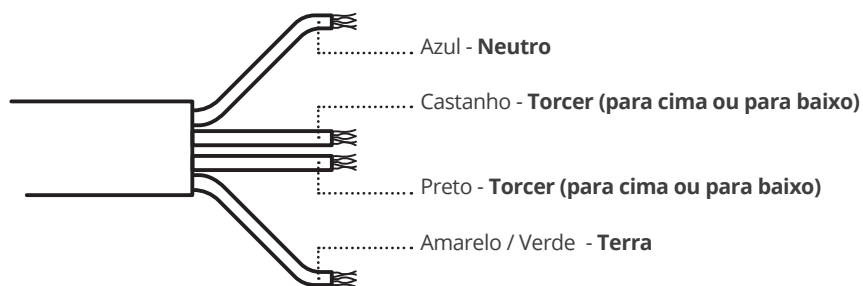


Une fois les connexions du moteur avec l'interrupteur effectuées, le couvercle de l'interrupteur doit être placé et l'interrupteur fixé dans un endroit fixe et protégé. Les connexions des connexions doivent être correctement installées et sécurisées pour une utilisation correcte du moteur de store.

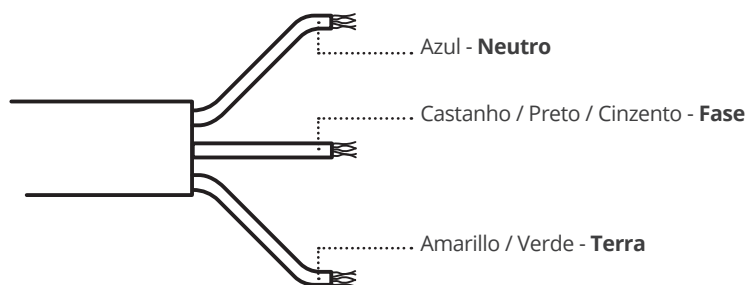
8.

INTERRUPTOR MUDAR DE CONEXÃO

► 8.1 CABOS DO MOTOR



► 8.2 CABO DE ALIMENTAÇÃO 230V AC (NÃO INCLUÍDO)

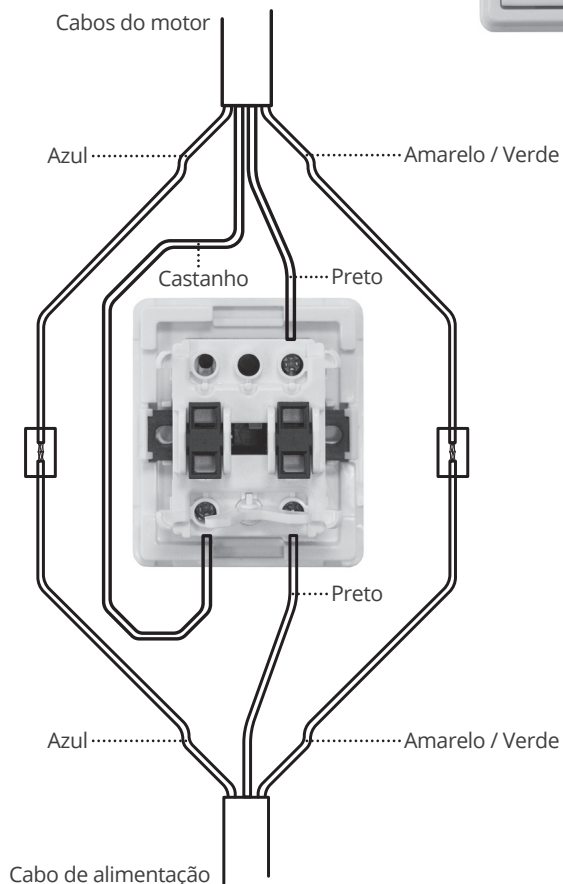


► 8.3 LIGAÇÃO DA INSTALAÇÃO

Para fazer as conexões, deve-se retirar o revestimento da chave para acessar os parafusos de fixação dos cabos. Deve ser conectado de acordo com o diagrama anexo:



Interruptor.

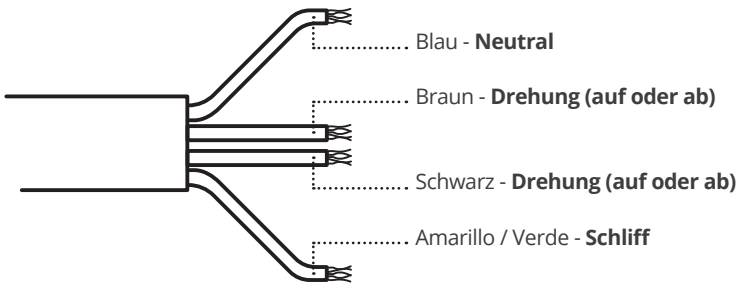


Uma vez feitas as conexões do motor com a chave, a tampa da chave deve ser colocada e a chave fixada em um local fixo e protegido. As conexões das conexões devem ser instaladas corretamente e seguras para um uso correto do motor do toldo.

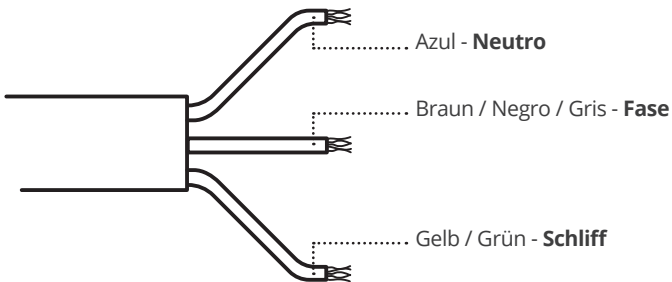
8.

ANSCHLUSS DES SCHALTERS

► 8.1 MOTORLEITUNGEN



► 8.2 NETZKABEL 230V AC (NICHT ENTHALTEN)

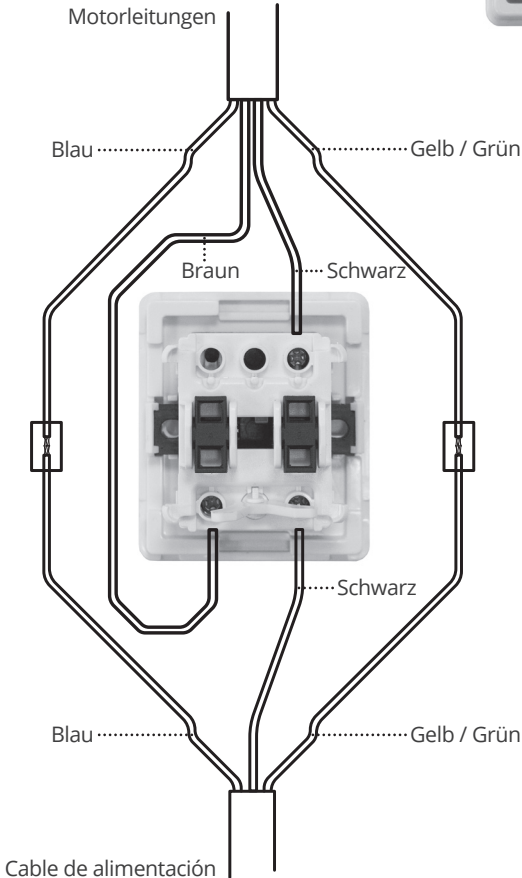


► 8.3 ANSCHLUSS DES SCHALTERS

Um die Anschlüsse vornehmen zu können, müssen die Schalterabdeckung demontieren werden. so gelangt man an die Schrauben, die die Kabel halten. Der Schalter muss gemäß des beigelegten Schaltplan angeschlossen werden:



Schalten.



Nachdem die Motoranschlüsse mit dem Schalter verbunden wurden, muss die Schalterabdeckung angebracht und der Schalter an einem festen und geschützten Ort befestigt werden. Die Verbindungen müssen für den korrekten Einsatz des Markisenmotors, korrekt installiert und sicher sein.

9.

CONFIGURACIÓN FINALES DE CARRERA DEL MOTOR

En primer lugar, identifica cual es el botón que fija el final de carrera de subida y cual es el de bajada, ya que este variará según su montaje.

Tenemos dos posibles montajes, para ello miraremos el toldo siempre de frente:

- 1) Motor fijado a la derecha.
- 2) Motor fijado a la izquierda.

Los pasos para seguir en ambos casos son siempre los mismos.

► 9.1 FINAL DE CARRERA DE APERTURA

- Debe abrir el toldo con el interruptor sin llegar hasta el final y pararlo.
- Introducir el palo de plástico en el orificio blanco y girar en sentido “-” unas cuantas vueltas.
- Pulsar el interruptor para abrir y el toldo se parará automáticamente en una posición no correcta.
- Girar el palo de plástico en el orificio blanco en sentido “+” y el toldo se abrirá a la vez que giramos.
- Dejamos de girar cuando el toldo tenga la abertura adecuada y la lona esté en las condiciones que se indican en el manual.
- Ajuste OK.

► 9.2 FINAL DE CARRERA DE CIERRE

- Debe cerrar el toldo con el interruptor sin llegar hasta el final y pararlo.
- Introducir el palo de plástico en el orificio rojo y girar en sentido “-” unas cuantas vueltas.
- Pulsar el interruptor para cerrar y el toldo se parará automáticamente en una posición no correcta.
- Girar el palo de plástico en el orificio rojo en sentido “+” y el toldo se cerrará a la vez que giramos.
- Dejamos de girar cuando el toldo tenga el cierre adecuado y la barra frontal esté paralela a la parte superior del toldo.
- Ajuste OK.

9.

MOTOR LIMIT CONFIGURATION

First of all, identify which is the button that sets the up and down limit switch, since this will vary depending on its mounting.

We have two possible assemblies, for this we will always look at the awning from the front:

- 1) Motor fixed to the right.
- 2) Motor fixed to the left.

The steps to follow in both cases are always the same.

► 9.1 OPENING LIMIT CONFIGURATION

- You must open the awning with the switch without going all the way and stop it.
- Insert the plastic stick into the white hole and turn in the direction “-” a few turns.
- Press the switch to open and the awning will stop automatically in the wrong position.
- Turn the plastic stick in the white hole in the “+” direction and the awning will open as we turn.
- Stop turning when the awning has the proper opening and the canvas is in the conditions indicated in the manual.
- Setting OK.

► 9.2 CLOSING LIMIT CONFIGURATION

- You must close the awning with the switch without reaching the end and stop it.
- Insert the plastic stick into the red hole and turn in the direction “-” a few turns.
- Press the switch to close and the awning will stop automatically in the wrong position.
- Turn the plastic stick in the red hole in the “+” direction and the awning will close as we turn.
- We stop turning when the awning has the proper closure and the front bar is parallel to the top of the awning.
- Setting OK.

9.

RÉGALE DE FIN DE COURSE

Tout d'abord, il identifie quel est le bouton qui règle l'interrupteur de fin de course haut et bas, car cela varie en fonction de son montage.

Nous avons deux montages possibles, pour cela nous regarderons toujours l'auvent de face:

- 1) Moteur fixé à droite.
- 2) Moteur fixé à gauche.

Les étapes à suivre dans les deux cas sont toujours les mêmes.

► 9.1 INTERRUPTEUR DE FIN DE COURSE D'OUVERTURE

- Vous devez ouvrir le store banne avec le switch sans aller jusqu'au bout et l'arrêter.
- Insérez le bâton en plastique dans le trou blanc et tournez de quelques tours dans le sens "-".
- Appuyez sur le switch pour ouvrir et le store banne s'arrêtera automatiquement dans la mauvaise position.
- Tournez le bâton en plastique dans le trou blanc dans le sens «+» et l'auvent s'ouvrira lorsque nous tournons.
- On arrête de tourner lorsque l'auvent a la bonne ouverture et que la toile est dans les conditions indiquées dans le manuel.
- Réglez OK.

► 9.2 FIN DE COURSE DE FERMETURE

- Vous devez fermer le store banne avec le switch sans atteindre le bout et l'arrêter.
- Insérez le bâton en plastique dans le trou rouge et tournez de quelques tours dans le sens "-".
- Appuyez sur le bouton pour fermer et l'auvent s'arrêtera automatiquement dans la mauvaise position.
- Tournez le poteau en plastique dans le trou rouge dans le sens «+» et l'auvent se fermera lorsque nous tournons.
- Nous arrêtons de tourner lorsque l'auvent a la bonne fermeture et que la barre avant est parallèle au sommet de l'auvent.
- Réglez OK.

9.

CONFIGURAÇÕES INTERRUPTOR DE LIMITE

Em primeiro lugar, identifica qual é o botão que aciona o fim de curso de subida e descida, pois este varia de acordo com sua montagem.

Temos duas montagens possíveis, para isso vamos sempre olhar para o toldo de frente:

- 1) Motor fixado à direita.
- 2) Motor fixado à esquerda..

As etapas a seguir em ambos os casos são sempre as mesmas

► 9.1 CONFIGURAÇÕES INTERRUPTOR DE LIMITE ABERTURA

- Você deve abrir o toldo com o interruptor sem ir até o fim e pará-lo.
- Insira o bastão de plástico no orifício branco e gire algumas voltas na direção “-”.
- Pressione o botão para abrir e o toldo irá parar automaticamente na posição errada.
- Vire o bastão de plástico no orifício branco na direção “+” e o toldo abrirá conforme viramos.
- Paramos de girar quando o toldo está com a abertura adequada e a lona está nas condições indicadas no manual.
- Configuração OK.

► 9.2 CONFIGURAÇÕES DO INTERRUPTOR DE LIMITE PARA FECHAMENTO

- Você deve fechar o toldo com o interruptor sem chegar ao fim e pará-lo.
- Insira o bastão de plástico no orifício vermelho e gire algumas voltas na direção “-”.
- Pressione o botão para fechar e o toldo irá parar automaticamente na posição errada.
- Gire o mastro de plástico no orifício vermelho na direção “+” e o toldo se fechará conforme viramos.
- Paramos de girar quando o toldo está devidamente fechado e a barra frontal está paralela ao topo do toldo.
- Configuração OK

9.

KONFIGURATION DES MOTORBEGRENZUNGSSCHALTERS

Zunächst wird identifiziert, welcher Knopf den Auf- und Ab-Endpunkt einstellt, da dieser je nach Montage variiert.

Wir haben zwei mögliche Baugruppen, dafür werden wir immer die Markise von vorne betrachten:

- 1) Motor rechts befestigt.
- 2) Motor links befestigt.

► 9.1 ENDPUNKT FÜR DIE ÖFFNUNG

- Sie müssen die Markise öffnen, ohne das Ende zu erreichen, und sie stoppen.
- Führen Sie den Plastikstab in das weiße Loch ein und drehen Sie ihn einige Umdrehungen in Richtung „-“.
- Drücken Sie den Knopf zum Öffnen und die Markise stoppt automatisch in einer falschen Position.
- Drehen Sie den Plastikstab in das weiße Loch in Richtung „+“ und die Markise öffnet sich beim Drehen.
- Wir hören auf zu drehen, wenn die Markise die richtige Öffnung hat und das Tuch den im Handbuch angegebenen Bedingungen entspricht.
- Einstellung OK.

► 9.2 ENDPUNKT FÜR DIE SCHLIESSUNG

- Sie müssen die Markise schließen, ohne das Ende zu erreichen, und sie stoppen.
- Führen Sie den Plastikstab in das rote Loch ein und drehen Sie ihn einige Umdrehungen in Richtung „-“.
- Drücken Sie den Knopf zum Schließen und die Markise stoppt automatisch in der falschen Position.
- Drehen Sie den Plastikstab in das rote Loch in Richtung „+“ und die Markise schließt sich beim Drehen.
- Wir hören auf zu drehen, wenn die Markise den richtigen Verschluss hat und die vordere Stange parallel zur Oberseite der Markise ist.
- Einstellung OK.

10.

PROBLEMAS Y SOLUCIONES MÁS COMUNES

PROBLEMA	CAUSA	SOLUCIÓN
<p>El motor funciona muy despacio o no funciona estando conectado a la electricidad.</p>	<p>a. Voltaje insuficiente en la red. b. Error en el cableado. c. Exceso de carga. d. Instalación incorrecta.</p>	<p>a. Verificar la tensión de la red. Debe coincidir con la indicada en la placa del motor. b. Chequear las conexiones de los cables y los circuitos. c. Verifica el torque del motor respecto de la carga a levantar. d. Instalar nuevamente el motor.</p>
<p>El motor se detiene súbitamente después de funcionar.</p>	<p>El motor ha funcionado más de 4 minutos seguidos.</p>	<p>El motor automáticamente volverá a funcionar después de un periodo de enfriamiento de 20 minutos.</p>

10.

MOST COMMON PROBLEMS AND SOLUTIONS

ENGLISH

PROBLEM	CAUSA	SOLUTION
The motor runs very slowly or does not work when connected to electricity.	<ul style="list-style-type: none">a. Insufficient voltage in the network.b. Wiring error.c. Excess load.d. Incorrect installation.	<ul style="list-style-type: none">a. Check the mains voltage. It must match the one indicated on the motor plate.b. Check wiring and circuit connections.c. Check the torque of the motor with respect to the load to be lifted.d. Reinstall the motor.
The motor stops suddenly after running.	Motor has run for more than 4 minutes in a row.	The motor will automatically restart after a 20 minute cool down period.

10.

PROBLÈMES ET SOLUTIONS LES PLUS COURANTS

PROBLÈME	RAISON	SOLUTION
Le moteur tourne très lentement ou ne fonctionne pas lorsqu'il est branché à l'électricité.	a. Tension réseau insuffisante b. Erreur dans le câblage c. Excédent de charge d. Installation incorrecte.	a. Vérifier la tension secteur. Elle doit correspondre à celle indiquée sur la plaque signalétique du moteur. b. Vérifier le couple du moteur par rapport à la charge à soulever. c. Vérifier le couple du moteur par rapport à la charge à soulever d. Réinstaller le moteur.
Le moteur s'arrête soudainement après avoir tourné.	Le moteur a tourné pendant plus de 4 minutes d'affilée.	Le moteur redémarre automatiquement après une période de refroidissement de 20 minutes.

10.

PROBLEMAS E SOLUÇÕES MAIS COMUNS

PROBLEMA	CAUSA	SOLUÇÃO
O motor funciona muito lentamente ou não funciona quando conectado à eletricidade.	a. Tensão insuficiente na rede. b. Erro de fiação. c. Excesso de carga. d. Instalação incorreta	a. Verifique a tensão da rede. Deve corresponder ao indicado na placa do motor. b. Verifique a fiação e as conexões do circuito. c. Verifique o torque do motor em relação à carga a ser levantada. d. Reinstale o motor.
O motor para repentinamente após funcionar.	O motor funcionou por mais de 4 minutos consecutivos.	O motor funcionou por mais de 4 minutos consecutivos.

10.

PROBLÈMES ET SOLUTIONS LES PLUS COURANTS

PROBLEM	URSACHE	LÖSUNG
Der Motor läuft sehr langsam oder funktioniert nicht, wenn er an Elektrizität angeschlossen ist	a) Unzureichende Spannung im Netzwerk. b) Verdrahtungsfehler. c) Überlast. d) Falsche Installation.	a. Überprüfen Sie die Netzspannung. Es muss mit dem auf der Motorplatte angegebenen übereinstimmen. b. Überprüfen Sie die Verkabelung und die Stromkreisverbindungen. c. Überprüfen Sie das Drehmoment des Motors in Bezug auf die anzuhebende Last. d. Den Motor erneut einbauen
Le moteur s'arrête soudainement après avoir tourné.	Le moteur a tourne pendant plus de 4 minutes d'affilée.	Le moteur redémarre automatiquement après une période de refroidissement de 20 minutes.

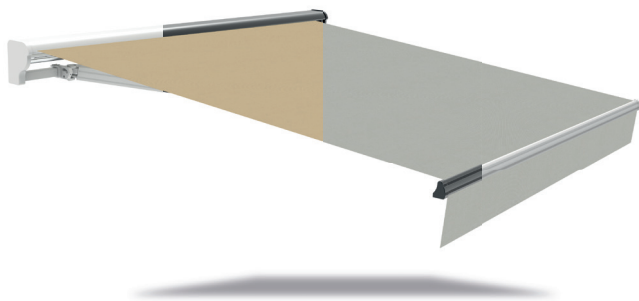


..... *by*
SmartSun 

The text "..... *by*" is positioned above the "SmartSun" brand name. The "SmartSun" logo includes a stylized sun icon to the right of the text, which consists of a circle with a vertical line through its center and a horizontal line at the top, resembling a power symbol.

SmartSun 

smarsunglobal.com



..... *by*
SmartSun 

OKORU GLOBAL S.L.

Polígono Industrial de Barros 29, 39408,
Barros, Cantabria, España.

CIF: B-39856455