

TOLDO A MEDIDA MANUAL / MOTOR

▶ Toldo manual / Toldo motor

Awning / Awning motor

Store banne / Store banne moteur

Toldo / Toldo com motor

Markise / Motorisierte Markise

MANUAL DE INSTRUCCIONES · USER'S MANUAL
MANUEL D'INSTRUCTIONS · MANUAL DE INSTRUÇÕES
ORIGINALBETRIEBSANLEITUNG





Lo mejor
del sol,
la sombra ←

ÍNDICE

Index

- 1 Recomendaciones para su uso ▶ 06**
 - Recommendations for use · 07*
 - Conseils d'utilisation · 08*
 - Recomendações para o uso · 09*
 - Empfehlungen für den Gebrauch · 10*
- 2 Notas generales sobre la fabricación del toldo ▶ 11**
 - General notes on the manufacture of the awning · 12*
 - Remarques générales sur la fabrication de l'auvent · 13*
 - Notas gerais sobre tornando-se a folha · 14*
 - Allgemeine Hinweise zur Herstellung der Markise · 15*
- 3 Mantenimiento ▶ 16**
 - Maintenance · 17*
 - Entretien · 18*
 - Manutenção · 19*
 - Instandhaltung · 20*
- 4 Garantía ▶ 21**
 - Warranty · 22*
 - Garantie · 23*
 - Garantia · 24*
 - Garantie · 25*
- 5 Listado de componentes ▶ 26**
 - List of components · 26*
 - Liste des composants · 26*
 - Lista de componentes · 26*
 - Liste der Komponenten · 26*
- 6 Instrucciones de instalación ▶ 28**
 - Installation Instructions · 30*
 - Instructions d'installation · 32*
 - Instruções de instalação · 34*
 - Installationsanleitung · 36*
- 7 Funciones adicionales del motor ▶ 48**
 - Additional functions · 50*
 - Fonctions supplémentaires · 52*
 - Funções adicionais · 54*
 - Fernprogrammierung · 56*
- 8 Configuración finales de carrera del motor ▶ 58**
 - Motor limit configuration · 59*
 - Régale de fin de course · 60*
 - Configurações Interruptor de Limite · 61*
 - Konfiguration des motorbegrenzungsschalters · 61*
- 9 Problemas y soluciones más comunes ▶ 63**
 - Most common problems and solutions · 64*
 - Problèmes et solutions les plus courants · 65*
 - Problemas e soluções mais comuns · 66*
 - Häufigste Probleme und Lösungen · 67*

1.

RECOMENDACIONES PARA SU USO

A nuestros estimados clientes:

Gracias por haber elegido uno de nuestros productos

Para saber la posición del toldo y sus componentes siempre se mirara el toldo de frente.

Consejos de seguridad importantes para garantizar la durabilidad del toldo y el bienestar de las personas o productos a su alrededor. Por favor siga, las recomendaciones que se indican a continuación:

- Este toldo es muy pesado, por favor, solicite la ayuda de otra persona para cualquier movimiento/trabajo que quiera hacer con el mismo.
- La lona siempre ha de estar tensa, evitando así la acumulación de suciedad o agua en la misma, lo que afectaría a la durabilidad del producto.
- No deje el toldo desplegado en caso de viento, lluvia o nieve.
- Para alargar la vida útil del toldo, recójalo siempre que no esté en uso.
- Cuando se realicen trabajos cercanos a la zona del toldo (limpieza de ventanas...), el toldo manual tendrá que estar sin manivela si la tuviese, según modelo.
- Guarde siempre la manivela en un lugar seco y seguro si la tuviese, según modelo.
- El toldo deberá revisarse regularmente para descubrir signos de desgaste o daños en la tela, estructura y deberá encargarse su reparación.
- No permita que los niños jueguen con el toldo.

► RECOGER EL TOLDO ANTE ESTAS SITUACIONES METEREOLÓGICAS



► HERRAMIENTAS NECESARIAS PARA SU MONTAJE



1.

RECOMMENDATIONS FOR USE

Dearest customer:

Thank you for choosing one of our products

In order to know the position of the awning and its spare parts, we will look always the awning from the front side.

Important safety tips to ensure the durability of the awning and the well-being of the people or products around it. Please follow the recommendations below:

- This awning is heavy, please request the help of another person for any movement / work you want to do with it.
- The canvas must always be taut, thus avoiding the accumulation of dirt or water in the canvas, which would affect the durability of the product.
- Do not leave the awning unfolded in case of wind, rain or snow.
- To extend the life of the awning, pick it up whenever it is not in use.
- When work is carried out close to the awning area (window cleaning...), the manual awning must be without handle if it has one, depending on the model.
- Always keep handle in a dry and safe place if it has one, depending on the model.
- The awning should be checked regularly for signs of wear or damage to the fabric, frame, and repair.
- Do not allow children to play with the awning.

► PICK UP AWNING BEFORE THESE METEOROLOGICAL SITUATIONS OCCUR



► TOOLS NEEDED FOR ASSEMBLY



1.

RECOMMANDATIONS D'UTILISATION

À nos chers clients:

Merci d'avoir choisi l'un de nos produits

Conseils de sécurité importants pour assurer la durabilité de l'auvent et le bien-être des personnes ou des produits qui l'entourent. Veuillez suivre les recommandations ci-dessous:

- Cet auvent est lourd, s'il vous plaît demander l'aide d'une autre personne pour tout mouvement / travail que vous voulez faire avec elle.
- La toile doit toujours être tendue, évitant ainsi l'accumulation de saleté ou d'eau dans la toile, ce qui affecterait la durabilité du produit.
- Ne laissez pas l'auvent déployé en cas de vent, de pluie ou de neige.
- Pour prolonger la durée de vie de l'auvent, ramenez-le chaque fois qu'il n'est pas utilisé.
- Lorsque des travaux sont effectués à proximité de la zone de l'auvent (nettoyage des vitres...), l'auvent manuel doit être dépourvu de poignée s'il en possède une, selon le modèle.
- Conservez toujours la manivelle dans un endroit sec et sûr si elle en possède une, selon le modèle.
- Le store doit être régulièrement vérifié pour détecter tout signe d'usure ou d'endommagement du tissu, du cadre et de la réparation.
- Ne laissez pas les enfants jouer avec l'auvent

► RAMASSEZ LE STORE BANNE DANS CES SITUATIONS MÉTÉOROLOGIQUES



► OUTILS NÉCESSAIRES POUR L'ASSEMBLAGE



8

1.

RECOMENDAÇÕES PARA O USO

Aos nossos estimados clientes:

Obrigado por escolher um dos nossos produtos

Dicas de segurança importantes para garantir a durabilidade do toldo e o bem-estar das pessoas ou produtos que o rodeiam. Por favor, siga as recomendações abaixo:

- Este toldo é pesado, por favor, pedir a ajuda de outra pessoa para qualquer movimento / trabalho que você quer fazer com ele.
- A tela deve ser sempre apertado, evitando assim a acumulação de sujeira ou água na mesma, o que afetaria a durabilidade do produto.
- Não deixe o toldo implantado em caso de vento, chuva ou neve.
- Para prolongar a vida do toldo, sempre Pick Up, que não está em uso.
- Quando o trabalho é realizado perto da zona do toldo (limpeza de janelas...), o toldo manual deve ser sem manivela, se tiver um, dependendo do modelo.
- Mantenha sempre a manivela num local seco e seguro, se a tiver, dependendo do modelo.
- O toldo deve ser verificado regularmente para detectar sinais de desgaste ou danos ao tecido, quadro ... e tem de ser reparado.
- Não permita que crianças brinquem com o toldo.

► PEGUE O TOLDO NESTAS SITUAÇÕES CLIMÁTICAS



► FERRAMENTAS NECESSÁRIAS PARA O MONTAGEM



9

1.

EMPFEHLUNGEN FÜR DEN GEBRAUCH

An unsere lieben Kunden:

Vielen Dank, dass Sie sich für eines unserer Produkte entschieden haben

Um die Position der Markise und ihrer Komponenten zu kennen, schauen Sie immer von vorne auf die Markise. Wichtige Sicherheitshinweise, um die Haltbarkeit der Markise und das Wohlbefinden der Personen oder Produkte in ihrer Umgebung zu gewährleisten. Bitte beachten Sie die nachstehenden Empfehlungen:

- Diese Markise ist schwer. Bitte fordern Sie die Hilfe einer anderen Person für jede Bewegung / Arbeit an, die Sie damit machen möchten.
- Das Tuch muss immer straff sein, um die Ansammlung von Schmutz oder Wasser zu vermeiden, die die Haltbarkeit des Produkts beeinträchtigen würde.
- Lassen Sie die Markise nicht bei Wind, Regen oder Schnee offen.
- Um die Lebensdauer der Markise zu verlängern, fahren Sie sie ein, wenn sie nicht verwendet wird.
- Bei Arbeiten in der Nähe des Markisenbereichs (Fensterputzen...) muss die manuelle Markise je nach Modell ohne Handkurbel sein, wenn sie einen solchen hat.
- Bewahren Sie die Handkurbel immer an einem trockenen und sicheren Ort auf, falls sie je nach Modell über eine solche verfügt.
- Die Markise sollte regelmäßig auf Anzeichen von Verschleiß oder Beschädigung des Gewebes, der Struktur ... überprüft und repariert werden.
- Lassen Sie Kinder nicht mit der Markise spielen.

► SOLLTE DIE MARKISE BEI DIESEN WITTERUNGSVERHÄLTNISSEN EINGEFAHREN WERDEN.



► WERKZEUGE, DIE FÜR DIE MONTAGE BENÖTIGT WERDEN



2.

NOTAS GENERALES SOBRE LA FABRICACIÓN DEL TOLDO

Los tejidos empleados para fabricar la lona pueden presentar pequeñas imperfecciones, a pesar de la sofisticada producción.

Sin embargo, esto no disminuye la calidad de las telas de ninguna manera. Nos gustaría llamar expresamente su atención sobre las siguientes peculiaridades que presenta la fabricación de una lona:

- Se pueden crear pliegues durante la fabricación y al doblar la tela del toldo. En el transcurso de este proceso, sobre todo en los colores más claros, pueden aparecer defectos superficiales en el pliegue (desplazamientos de pigmento), apreciándose zonas más oscuras con luz de fondo (como la franja de tierra). Esto no disminuye el valor o el rendimiento del toldo.
- Impermeabilidad a lluvia, protección contra el sol de acrílico y poliéster: los materiales del toldo están impregnados de repelentes de agua y en la inclinación mínima de 14 grados pueden soportar la luz y la lluvia débil. En caso de lluvia, el toldo debe ser retirado para evitar daños. Los toldos que se enrollen húmedos deberían extenderse de nuevo tan pronto como sea posible para el secado.
- Imperfecciones en la trama del tejido (como pequeños nudos en el hilo que lo compone) no disminuyen el rendimiento de la lona.
- Debido a la tensión de la tela pueden aparecer pliegues u ondas en la zona de la costura.
- El hilo que se utiliza para unir los paneles y los laterales de la lona no tiene por qué ser del mismo color que el tejido de la lona, pero en ningún caso afecta a la funcionalidad de la lona.

► CALIDAD SMARTSUN



2.

GENERAL NOTES ON THE MANUFACTURE OF THE AWNING

The fabric may have small imperfections, despite the sophisticated production. These, however, do not diminish the quality of the fabrics in any way.

We would like to expressly draw your attention to the following peculiarities of the manufacture of a tarpaulin:

- The folds may be created during fabrication and when folding the fabric of the awning. In the course of this process, especially in the lighter colors, surface defects can appear in the fold (pigment displacements), with darker areas with a backlight (such as the ground strip). This does not diminish the value or performance of the awning.
- Rainproof, acrylic and polyester sun protection: awning materials are impregnated with water repellents and at a minimum incline of 14 degrees can withstand light and weak rain. In case of rain, the awning must be removed to avoid damage. Awnings that are wet wrapped should be extended again as soon as possible for drying.
- Imperfections in the weave of the fabric (like small knots in the thread that compose it) do not diminish the performance of the canvas.
- Due to the tension of the fabric, creases or ripples may appear in the seam area.
- The thread used to join the panels and sides of the fabric does not have to be the same color as the fabric of the tarpaulin, but in no way affects the functionality of the fabric.

► SMARTSUN QUALITY



2.

INDICATIONS GÉNÉRIQUES SUR LA FABRICATION DU STORE

Les tissus d'auvent sont des produits de haute performance. Cependant, même en tenant compte de l'état actuel de la technique et des conditions imposées par la protection de l'environnement, il y a des limites à la perfection.

Le tissu peut avoir de petites imperfections, malgré la production sophistiquée. Ceux-ci, cependant, ne diminuent en rien la qualité des tissus. Nous souhaitons attirer votre attention sur les particularités suivantes de la fabrication d'une bâche:

- Les plis sont créés lors de la fabrication et lors du pliage du tissu de l'auvent. Au cours de ce processus, en particulier dans les couleurs plus claires, des défauts de surface peuvent apparaître dans le pli (déplacements de pigments), avec des zones plus foncées avec un rétro-éclairage (tel que la bande de sol). Cela ne diminue pas la valeur ou la performance de l'auvent.
- Effets de craie: ce sont des bandes de lumière qui sont créées dans le traitement de produits raffinés et ne peuvent être totalement évitées, même avec le plus grand soin. Par conséquent, ils ne sont pas un motif non plus.
- Protection contre le soleil imperméable, acrylique et polyester: les stores sont imprégnés d'hydrofuges et à une inclinaison minimale de 14 degrés peuvent résister à la pluie légère et faible. En cas de pluies, le store doit être enlevé pour éviter les dommages. Les auvents qui sont enveloppés par voie humide devraient être étendus à nouveau aussitôt que possible pour le séchage.
- Les imperfections dans le tissage du tissu (comme les petits noeuds dans le fil qui le composent) ne diminuent pas la performance de la toile.
- En raison de la tension du tissu, des plis ou des ondulations peuvent apparaître au niveau des coutures.
- Le fil utilisé pour joindre les panneaux et les côtés de la bâche ne doit pas nécessairement être de la même couleur que le tissu de la bâche, mais n'affecte en rien la fonctionnalité de la bâche.

► QUALITÉ SMARTSUN



NOTAS GERAIS SOBRE TORNANDO-SE A FOLHA

Os tecidos toldo são produtos de alto desempenho. No entanto, mesmo tendo em conta o actual estado da arte e as condições impostas pela protecção do ambiente, há limites para a perfeição.

O tecido pode ter imperfeições menores, apesar da produção sofisticada. Estes, no entanto, não diminui a qualidade dos tecidos, de qualquer maneira. Nós gostaríamos de chamar especificamente a atenção para as seguintes peculiaridades que apresenta a fabricação de uma tela:

- As dobras são criados durante a fabricação e dobrar o tecido do toldo. Durante este processo, especialmente nas cores mais claras, defeitos superficiais podem aparecer na dobra (deslocamento pigmento), apreciando as áreas mais escuras com luz de fundo (como a faixa de terra). Isso não diminui o valor ou o desempenho do toldo.
- Efeitos de giz: são raios de luz que são criados no tratamento de produtos refinados e não pode ser totalmente evitada, mesmo com o maior cuidado. Portanto, eles não constituem um motivo de queixa.
- Impermeabilidade à chuva, acrílico proteção do sol e poliéster: materiais de tenda são impregnados com repelentes de água e a inclinação mínima de 14 graus pode resistir a luz e chuva leve. Em caso de chuva, o toldo deve ser removida para evitar danos. Os toldos são enrolados molhada deve ser estendida novamente tão rapidamente quanto possível para a secagem.
- As imperfeições na trama (como pequenos nós no segmento que compõe) não diminuem o desempenho da tela.
- Devido à tensão do tecido, podem aparecer vincos ou ondulações na área da costura.
- O fio utilizado para unir os painéis e os lados da lona não tem de ser da mesma cor que o tecido da lona, mas de forma alguma afecta a funcionalidade da lona.

► QUALIDADE SMARTSUN



ALLGEMEINE HINWEISE ZUR HERSTELLUNG DER MARKISE

Die zur Herstellung des Tuchs verwendeten Stoffe können trotz der anspruchsvollen Produktion geringfügige Mängel aufweisen.

Dies beeinträchtigt jedoch in keiner Weise die Qualität der Stoffe. Wir möchten Sie ausdrücklich auf folgende Besonderheiten bei der Herstellung eines Tuchs aufmerksam machen:

- Während der Herstellung und beim Falten des Markisengewebes können Falten entstehen. Im Verlauf dieses Prozesses, insbesondere bei helleren Farben, können Oberflächenfehler in der Falte auftreten (Pigmentverschiebungen), wobei dunklere Bereiche mit Hintergrundbeleuchtung sichtbar sind (z. B. der Landstreifen). Dies beeinträchtigt weder den Wert noch die Leistung der Markise.
- Regenschutz und Sonnenschutz von Acryl und Polyester: Die Markisenmaterialien sind mit wasserabweisenden Mitteln imprägniert und halten bei einer Neigung von mindestens 15 Grad leichtem und schwachem Regen stand. Bei Regen muss die Markise aufgerollt werden, um Beschädigungen zu vermeiden. Nass aufgerollte Markisen sollten so schnell wie möglich zum Trocknen wieder ausgebreitet werden.
- Unvollkommenheiten im Schuss des Stoffes (wie kleine Knoten im Faden) beeinträchtigen die Leistung des Tuchs nicht.
- Durch die Spannung des Stoffes können im Nahtbereich Falten oder Wellen entstehen.
- Der Garn, der zum Verbinden der Paneele und der Seiten des Stoffes verwendet wird, muss nicht dieselbe Farbe wie der Stoff der Bespannung haben, beeinträchtigt aber in keiner Weise die Funktionalität des Stoffes.

► SMARTSUN QUALITÄT



3.

MANTENIMIENTO

El mantenimiento regular no sólo prolongará la vida útil del toldo, también es importante para su propio funcionamiento y la seguridad de las personas.

- Es recomendable revisar con regularidad que los soportes estén apretados.
- La caja de cambios es la pieza más vulnerable del producto, por lo que se recomienda que se examine y se lubrique cada medio año.
- Examine los tornillos y las tuercas cada medio año, apretándolos si están sueltos o flojos.
- Si encuentra cualquier daño, deje de usar el toldo hasta que el equipo haya sido reparado y renovado.
- Engrase las piezas móviles una vez al año.
- Elimine el polvo periódicamente con un cepillo blando y seco. Elimine de inmediato las hojas y cualquier otra suciedad similar.
- Para preservar la estructura metálica del toldo, especialmente recomendado en zonas de costa con elevada concentración de salitre, se recomienda limpiar el toldo frecuentemente con un paño.
- Elimine las manchas pequeñas de la tela del toldo con productos específicos para lonas o de uso corriente para el lavado de textiles delicados, preferentemente líquido diluido en agua (temperatura del agua alrededor de 30°C, solución jabonosa 5%). Enjuagar bien con agua hasta eliminar completamente cualquier residuo del producto.
- No utilizar disolventes ni detergentes abrasivos.
- Dejar secar totalmente la lona antes de enrollar el toldo de nuevo.

El viento, un sobrepeso causado por nieve, granizo o lluvias puede dañar el toldo. Por lo que se recomienda que en invierno se recoja el toldo diariamente después de su uso.



3.

MAINTENANCE

Regular maintenance will not only prolong the life of the awning, it is also important for its proper use and the safety of people.

- It is advisable to regularly check that the brackets are tight.
- The gearbox is the most vulnerable part of the product, so it is recommended that it be inspected and lubricated every half year.
- Examine the bolts and nuts every half year, tightening them if they are loose or loose.
- If you find any damage, stop using the awning until the equipment has been repaired and renewed.
- Grease the moving parts once a year.
- Remove dust periodically with a soft, dry brush. Immediately remove leaves and any other similar dirt.
- In order to preserve the metallic structure of the awning, especially recommended in coastal areas with high concentration of nitrate, it is recommended to clean the awning frequently with a cloth.
- Remove small stains from the awning fabric with specific products for tarpaulins or ordinary use for washing delicate textiles, preferably liquid diluted in water (water temperature around 30 ° C, 5% soapy solution). Rinse thoroughly with water until completely remove any residue from the product.
- Do not use solvents or abrasive detergents.
- Allow the tarp to dry completely before rolling the tarpaulin again.

Wind, overweight caused by snow, hail or rains can damage the awning. Therefore it is recommended that in winter the awning is collected daily after use.



3.

ENTRETIEN

Un entretien régulier permet non seulement de prolonger la durée de vie de l'auvent, mais il est également important pour son bon fonctionnement et la sécurité des personnes.

- Il est conseillé de vérifier régulièrement que les supports sont bien fixés.
- La boîte de vitesses est la partie la plus vulnérable du produit, il est donc recommandé de l'inspecter et de la lubrifier tous les six mois.
- Examiner les boulons et les écrous tous les six mois, les serrer si ils sont lâches ou lâches.
- Si vous constatez des dommages, arrêtez d'utiliser l'auvent jusqu'à ce que l'équipement ait été réparé et remplacé.
- Graissez les pièces mobiles une fois par an.
- Enlevez périodiquement la poussière avec une brosse douce et sèche. Enlevez immédiatement les feuilles et toute autre saleté similaire.
- Afin de préserver la structure métallique de l'auvent, particulièrement recommandé dans les zones côtières à forte concentration de nitrate, il est recommandé de nettoyer fréquemment l'auvent (structure) avec un chiffon.
- Enlever les petites taches du tissu d'auvent avec des produits spécifiques pour les bâches ou l'utilisation ordinaire pour le lavage des textiles délicats, de préférence liquide dilué dans l'eau (température de l'eau autour de 30°C, 5% solution savonneuse). Rincer abondamment à l'eau jusqu'à élimination complète des résidus du produit.
- N'utilisez pas de solvants ou de détergents abrasifs.
- Laissez la bâche sécher complètement avant de rouler la bâche à nouveau.

Le vent, la surcharge pondérale causée par la neige, la grêle ou les pluies peuvent endommager l'auvent. Par conséquent, il est recommandé que l'auvent soit récolté en hiver après chaque utilisation.



3.

MANUTENÇÃO

A manutenção regular não só prolongará a vida útil do toldo, como também é importante para o seu bom funcionamento e para a segurança das pessoas.

- É aconselhável verificar regularmente se os parênteses estão apertados.
- A caixa de velocidades é a parte mais vulnerável do produto, por isso é recomendado para examinar e lubrificar a cada semestre.
- Examine os parafusos e porcas cada semestre, apertá-los se eles estão soltos ou soltos.
- Se você encontrar algum dano, pare de usar o toldo até que o equipamento tenha sido reparado e renovado.
- Lubrifique as peças móveis, uma vez por ano.
- Remover periodicamente o pó com uma escova macia e seca. Remover imediatamente as folhas e qualquer outra sujidade semelhante.
- Para preservar a estrutura de metal do toldo, especialmente recomendado em áreas costeiras com alta concentração de nitrato, recomenda-se limpar o toldo (estrutura), muitas vezes com um pano.
- Eliminar pequenas manchas de toldo de tecido com lonas específico ou uso corrente para lavar tecidos delicados, de preferência líquido diluído em água (temperatura da água em torno de 30 ° C, solução de sabão 5%) produtos. Enxaguar abundantemente com água para remover completamente qualquer produto restante.
- Não use solventes ou detergentes abrasivos.
- Deixe secar completamente antes de envolver toldo de lona novamente.

Vento, excesso de peso causado pela neve, granizo ou chuvas podem danificar o toldo. Tal como recomendado no inverno o toldo é recolhido diariamente após o us.



3.

INSTANDHALTUNG

Eine regelmäßige Wartung verlängert nicht nur die Lebensdauer der Markise, sondern ist auch wichtig für ihr einwandfreies Funktionieren und die Sicherheit der Menschen.

- Es ist ratsam, regelmäßig zu überprüfen, ob die Halterungen fest sitzen.
- Das Getriebe ist das am stärksten gefährdete Teil des Produkts. Es wird daher empfohlen, es jedes halbe Jahr zu überprüfen und zu schmieren.
- Untersuchen Sie die Schrauben und Muttern jedes halbe Jahr und ziehen Sie sie fest, wenn sie locker sind.
- Wenn Sie Schäden feststellen, verwenden Sie die Markise erst, wenn das Produkt repariert und erneuert wurde.
- Bewegliche Teile einmal im Jahr einfetten.
- Entfernen Sie den Staub regelmäßig mit einer weichen, trockenen Bürste. Entfernen Sie sofort Laub und andere ähnliche Verschmutzungen.
- Um die Metallstruktur der Markise zu erhalten, besonders in Küstengebieten mit einer hohen Salpeterkonzentration, wird empfohlen, die Markise häufig mit einem Tuch zu reinigen.
- Entfernen Sie kleine Flecken vom Markisenstoff mit speziellen Produkten für Tücher oder Produkten, die üblicherweise zum Waschen empfindlicher Textilien verwendet werden, vorzugsweise einer in Wasser verdünnten Flüssigkeit (Wassertemperatur um 30 ° C, 5% Seifenlösung). Gut mit Wasser abspülen, bis alle Produktreste vollständig entfernt sind.
- Verwenden Sie keine Lösungsmittel oder Scheuermittel.
- Lassen Sie das Tuch vollständig trocknen, bevor Sie die Markise wieder aufrollen.

Wind, Übergewicht durch Schnee, Hagel oder Regen können die Markise beschädigen. Es wird daher empfohlen, die Markise im Winter täglich nach Gebrauch aufzurollen.



4.

GARANTÍA

Todos los componentes de este toldo, bien sea por defecto de fabricación o por avería durante el periodo de vigencia de la garantía, serán sustituidos o reparados, siempre que la causa de la incidencia no sea debida a un mal uso del mismo o de piezas sometidas a desgaste.

Si la avería es consecuencia de una incorrecta utilización del toldo, por ejemplo, por no estar cerrado en caso de viento, tormenta... o por catástrofes naturales, así como por deterioro habitual por el paso del tiempo, estará excluida de la garantía.

Esta garantía es aplicable en el centro donde se realiza la compra. Por favor, diríjase al centro con el producto si necesita hacer uso de la misma.

Este toldo cumple con la normativa CE y con todos los requisitos expresados en la directiva europea vigente EN13561.

El periodo de garantía de este producto varía en función de la normativa legal aplicable en el país de compra. Consulte la normativa vigente del país para más información.

4.

WARRANTY

All the components of this canopy, either by a manufacturing default or breakage during the term of the warranty, shall be replaced or repaired, provided the cause of the incident is not due to a bad use or pieces subject to wear and tear.

If the breakage is a consequence of an improper use of the marquee, for example, not being closed when very windy or in a storm, or due to natural catastrophes, as well as the usual wear and tear; shall be excluded from the warranty.

This warranty applies for the establishment where the product was purchased. Please visit the establishment and take the product with you if you need to use the warranty.

This canopy complies with the EC regulations and all the requirements established in the valid European Directive EN13561.

The warranty period for this product varies depending on the legal regulations applied in the country of purchase. Please refer to the applicable country regulations for more information.

4.

GARANTIE

Tous les composants de ce store, que ce soit pour cause de défaut de fabrication ou de défaillance durant la période de garantie, seront remplacés ou réparés, à condition que la cause de l'incidence ne soit pas due à une mauvaise utilisation de celui-ci ou à des pièces soumises à usure.

Si la défaillance est la conséquence d'une utilisation incorrecte du store, par exemple s'il n'a pas été fermé lors de vents violents, tempête... de catastrophes naturelles, ou de détérioration habituelle due au passage du temps, il sera exclu de la garantie.

Cette garantie est applicable dans le centre où vous avez réalisé l'achat. Veuillez vous diriger vers ce centre avec le produit si vous avez besoin d'utiliser celle-ci.

Ce store répond à la norme CE ainsi qu'à toutes les conditions exprimées dans la directive européenne en vigueur EN13561.

La période de garantie de ce produit varie en fonction des réglementations légales applicables dans le pays d'achat. Veuillez vous référer à la réglementation du pays concerné pour plus d'informations.

4.

GARANTIA

Durante o período de vigência da garantia, todos os componentes deste toldo com defeitos de fabrico ou avariados serão substituídos ou reparados, desde que a causa da anomalia não se deva ao uso incorrecto do toldo ou a peças submetidas a desgaste.

Se a avaria for consequência da utilização incorrecta do toldo, por exemplo, por não estar fechado em caso de vento forte, tempestade... ou resultar de catástrofes naturais ou da degradação natural pela passagem do tempo, ficará excluída da garantia.

A aplicação desta garantia está associada ao local onde a compra é realizada. Se necessitar accionar a garantia, deve dirigir-se ao local da compra e levar consigo o produto.

Este toldo cumpre a normativa CE e preenche todos os requisitos referidos na directiva europeia em vigor EN13561.

O período de garantia para este produto varia em função das normas legais aplicáveis no país de compra. Para mais informações, consulte os regulamentos nacionais aplicáveis.

4.

GARANTIE

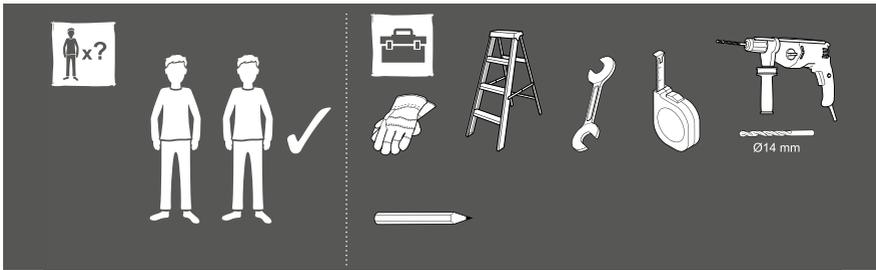
Alle Komponenten dieser Markise, entweder aufgrund eines Herstellungsfehlers oder aufgrund eines Ausfalls während der Garantiezeit, werden ersetzt oder repariert, vorausgesetzt die Ursache des Vorfalles liegt nicht an einem Missbrauch oder in Teilen, die einem Verschleiß unterliegen.

Wenn der Ausfall auf eine unsachgemäße Verwendung der Markise zurückzuführen ist, z. B. weil sie bei starkem Wind, Sturm ... oder aufgrund von Naturkatastrophen nicht geschlossen ist, sowie aufgrund einer gewohnheitsmäßigen Verschlechterung im Laufe der Zeit, wird sie von der Garantie ausgeschlossen.

Diese Garantie gilt in dem Geschäft, in dem der Kauf getätigt wird. Bitte wenden Sie sich mit dem Produkt an den Händler, wenn Sie die Garantie nutzen möchten.

Diese Markise entspricht den CE-Vorschriften und allen Anforderungen der aktuellen europäischen Richtlinie EN13561.

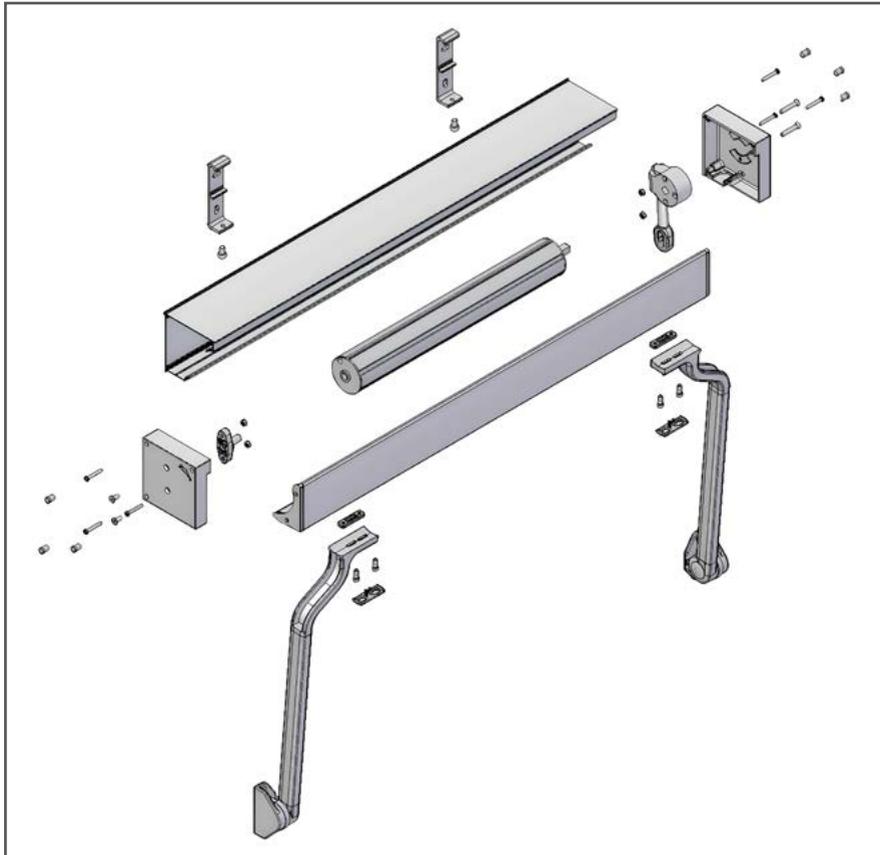
Die Garantiezeit für dieses Produkt variiert je nach den gesetzlichen Bestimmungen des Landes, in dem es gekauft wurde. Weitere Informationen finden Sie in den jeweiligen Landesvorschriften.



5.

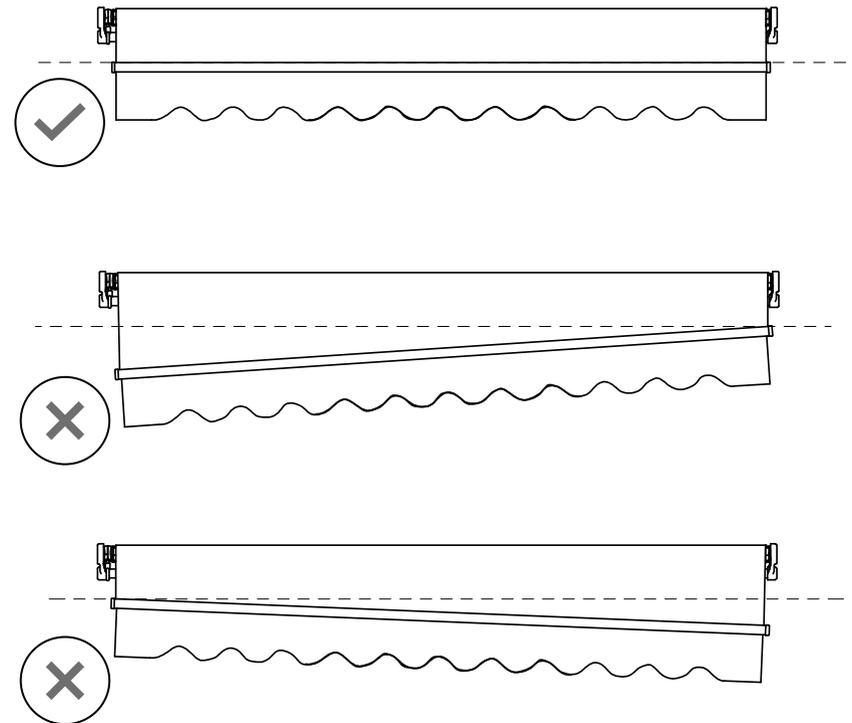
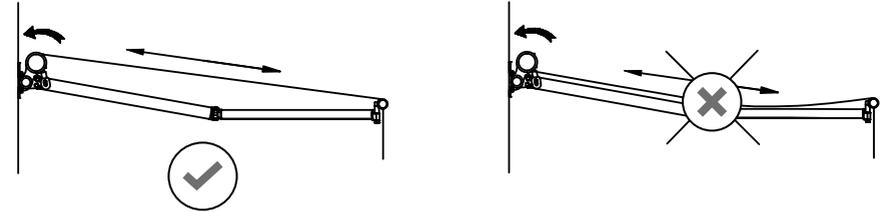
LISTADO DE COMPONENTES

List of components · Liste des composants
 Lista de componentes · Liste der Komponenten



ERRORES COMUNES DE MONTAJE

COMMON ASSEMBLY ERRORS
 ERREURS HABITUELLES DE MONTAGE
 ERROS DE MONTAGEM COMUNS
 ÜBLICHE MONTAGEFEHLER



6.

INSTRUCCIONES DE INSTALACIÓN

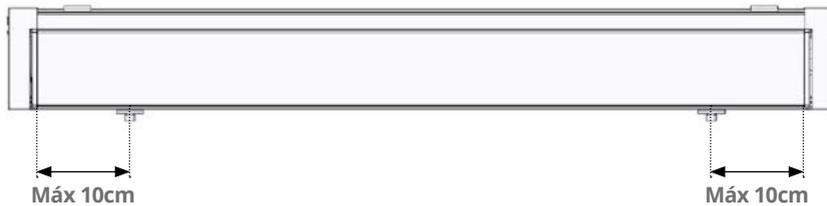
1. Instalar los soportes.

El número de soportes variará en relación a la longitud del toldo. La instalación de los soportes puede hacerse tanto a techo como a pared, siguiendo los mismos pasos.

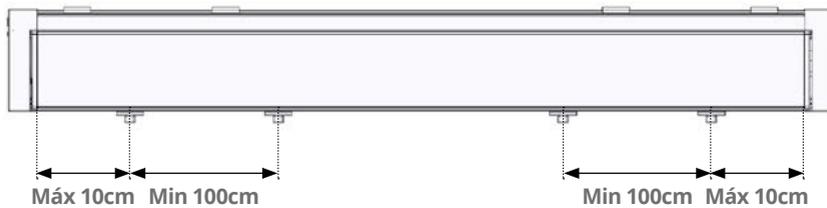
- Hasta 3m de línea, serán necesarios 2 soportes.
- A partir de 3m de línea, serán necesarios 4 soportes.

Se instalarán los soportes en la pared o techo, según sea el montaje a realizar, de tal manera que, una vez colgado el cofre, quede como se indica a continuación.

• 2 Soportes

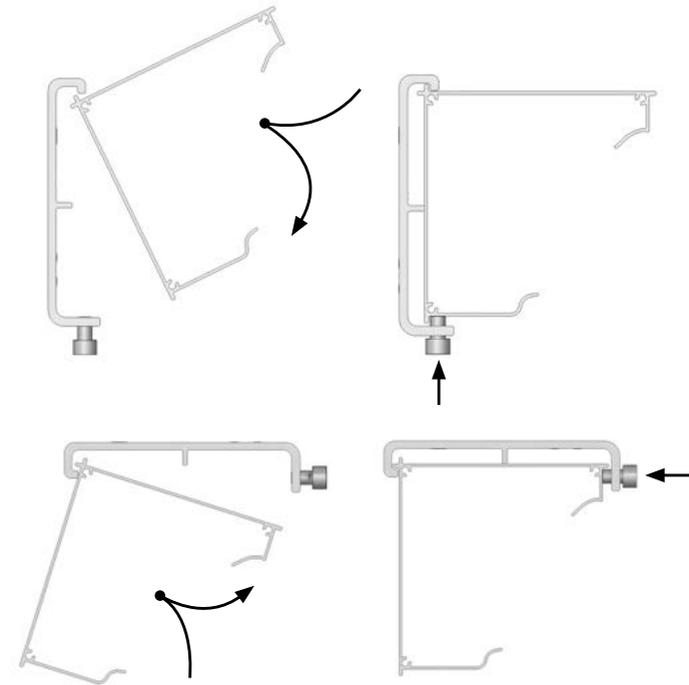


• 4 Soportes



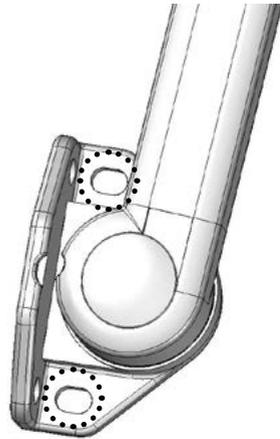
2. Ajustar el toldo sobre los soportes instalados.

Una vez instalados los soportes en la pared o techo, se colgará el toldo tipo cofre en los mismos y se fijará mediante el apriete de los tornillos DIN 912M8 x 12.

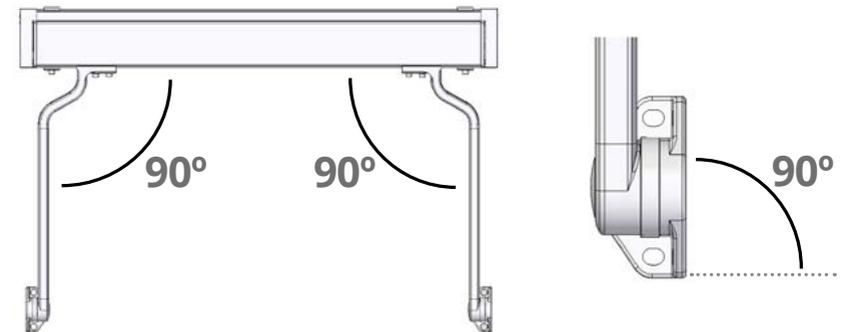


3. Instalar los brazos sobre el toldo

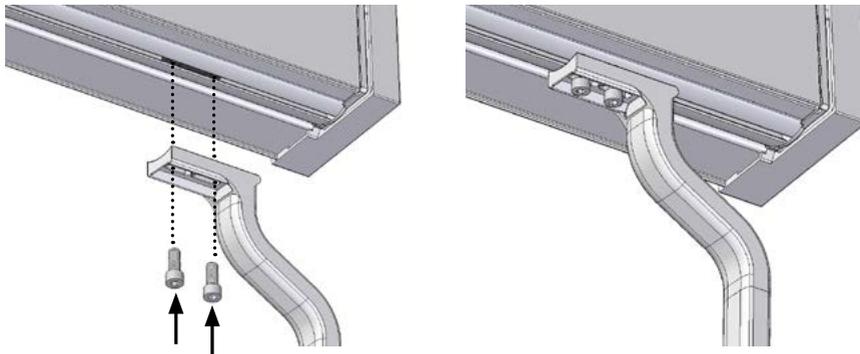
En caso de instalar los brazos "entreparedes", es necesario marcar los orificios correspondientes de la placa pared utilizando las prerupturas de los mismos



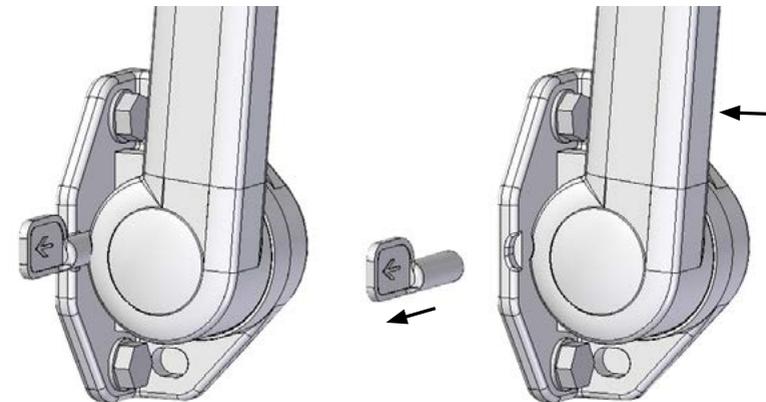
A continuación, posicionamos los brazos manteniendo la verticalidad, tanto de los soportes como de los propios brazos, y lo ajustamos ayudándonos de un nivel.



Sobre el cofre colgado y cerrado, se unirá el terminal superior de los brazos sobre la barra frontal, mediante las regletas que previamente deben introducirse en el mismo siguiendo las indicaciones sobre la imagen. Se dejarán los tornillos DIN 912 M6x16 sin apretar totalmente por si hubiese que ajustar la posición del terminal superior.



Con los brazos posicionados y ajustados, deben realizarse los orificios sobre la superficie de instalación. Por último, con todo el sistema perfectamente anclado, soltaremos el pasador del soporte, liberando en ese momento el sistema de tensión del brazo. Antes de quitar el pasador, es recomendable ejercer una pequeña presión sobre el brazo, como se indica en la imagen, con el fin de facilitar la extracción de este.



6.

ENGLISH INSTALLATION INSTRUCTIONS

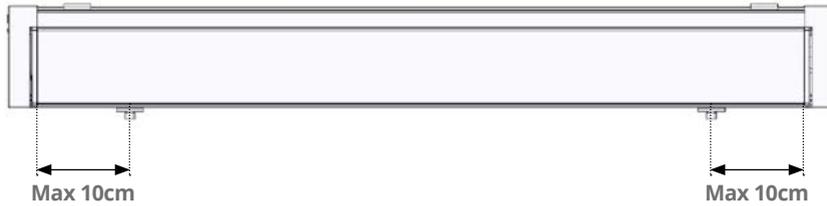
1. Install the brackets.

The number of brackets will vary in relation to the length of the awning. The installation of the brackets can be done either on the ceiling or on the wall, following the same steps.

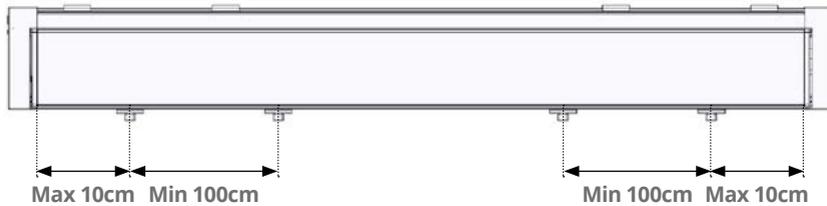
- Up to 3m of line, 2 brackets will be necessary.
- From 3m of line, 4 brackets will be necessary.

The brackets will be installed on the wall or ceiling, depending on the assembly to be carried out, in such a way that, once the cassette is hung, it will look as shown below.

• 2 Supports

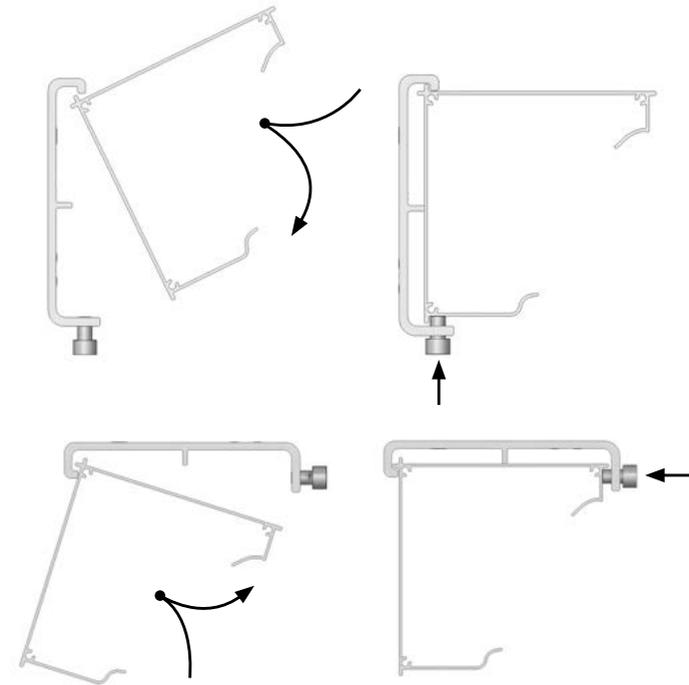


• 4 Supports



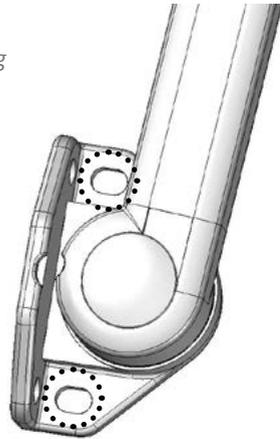
2. Adjust the awning on the installed brackets.

Once the brackets have been installed on the wall or ceiling, hang the cassette awning on the brackets and secure it by tightening the DIN 912M8 x 12 screws.

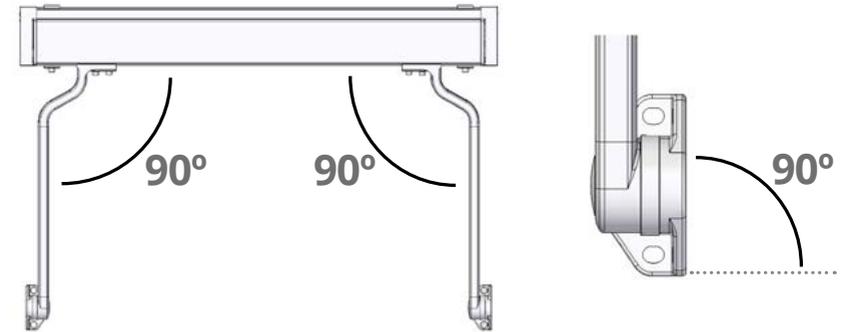


3. Installing the arms on the awning

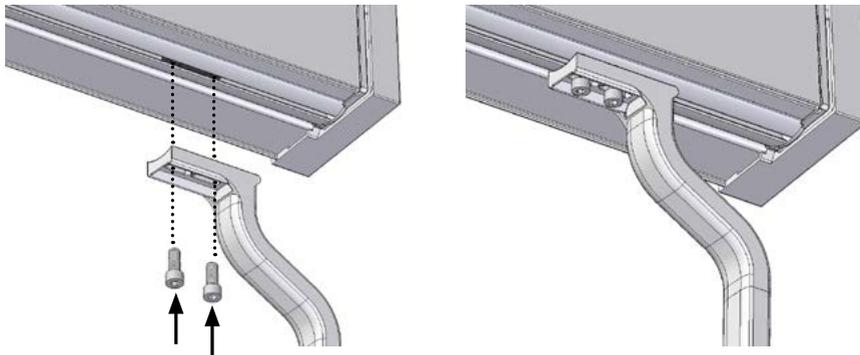
In case of installing the arms 'between the walls', it is necessary to mark the corresponding holes on the wall plate using the pre-drilled holes.



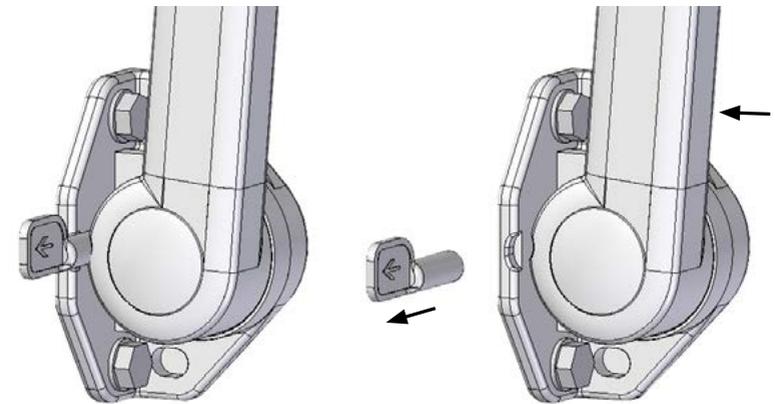
Next, we position the arms, maintaining the verticality of both the supports and the arms themselves, and we adjust them using a level.



On the hung and closed cassette, the upper end of the brackets should be attached to the front bar, by means of the strips that must be previously inserted into it, following the indications on the image. The DIN 912 M6x16 screws should be left untightened in case it is necessary to adjust the position of the upper terminal.



With the arms positioned and adjusted, the holes must be drilled on the installation surface. Finally, with the whole system perfectly anchored, release the pin from the bracket, thereby releasing the arm tensioning system. Before removing the pin, it is advisable to exert a small amount of pressure on the arm, as shown in the image, in order to facilitate its removal.



6.

INSTRUCTIONS D'INSTALLATION

1. Installez les supports.

Le nombre de supports varie en fonction de la longueur de l'auvent. L'installation des supports peut se faire soit au plafond, soit au mur, en suivant les mêmes étapes.

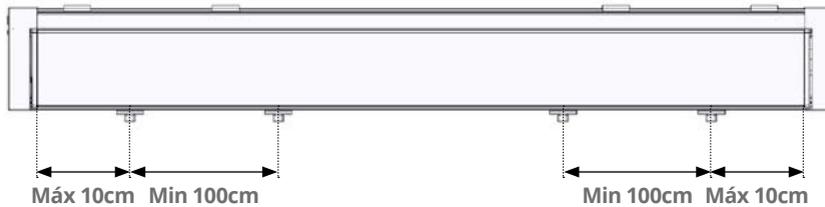
- Jusqu'à 3 m de ligne, 2 supports seront nécessaires.
- A partir de 3m de ligne, 4 supports seront nécessaires.

Les supports seront installés au mur ou au plafond, en fonction du montage à effectuer, de manière à ce que, une fois la cassette suspendue, elle se présente comme indiqué ci-dessous.

• 2 Supports

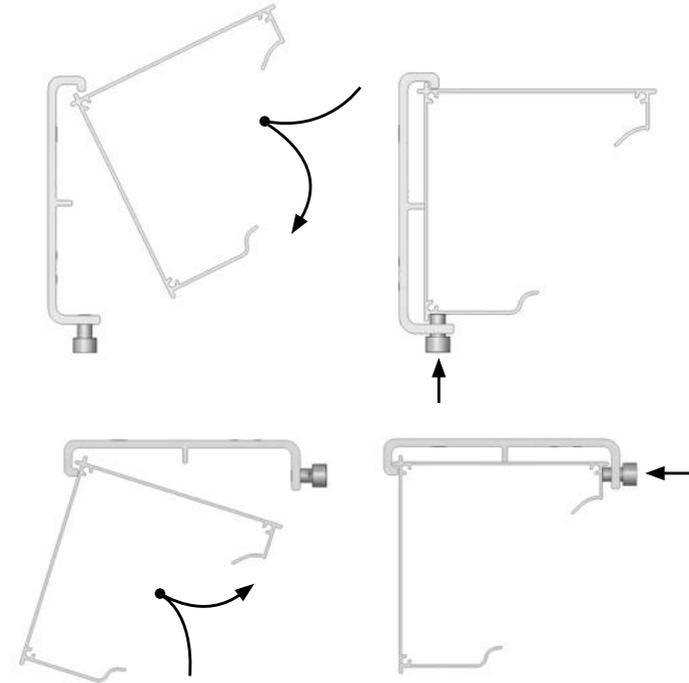


• 4 Supports



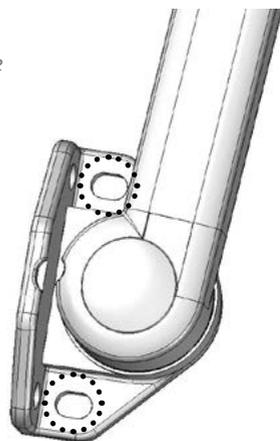
2. Ajustez le store sur les supports installés.

Une fois les supports installés sur le mur ou le plafond, accrochez le store cassette sur les supports et fixez-le en serrant les vis DIN 912M8 x 12.

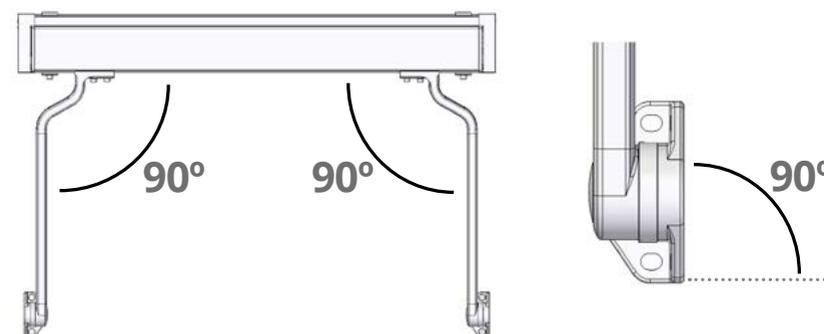


3. Installation des bras sur le store

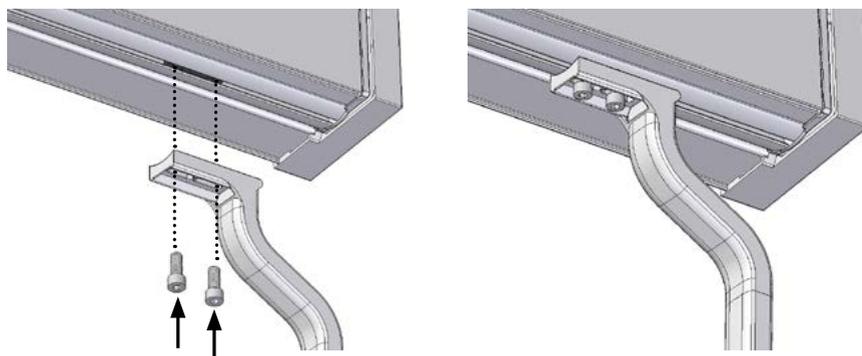
En cas d'installation des bras « entre les murs », il est nécessaire de marquer les trous correspondants sur la plaque murale en utilisant les trous pré-perçés.



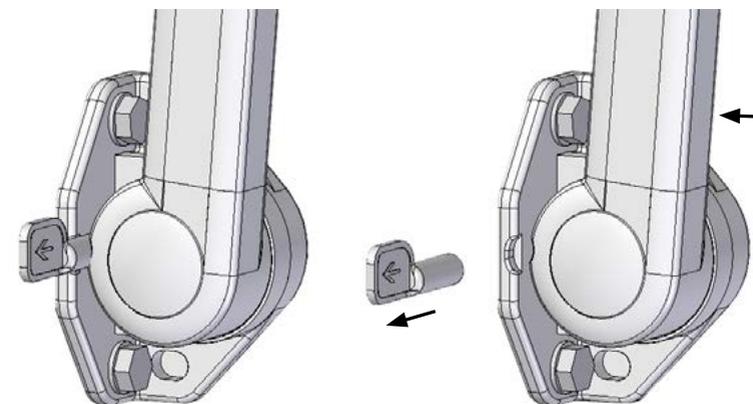
Ensuite, nous positionnons les bras en respectant la verticalité des supports et des bras eux-mêmes, et nous les ajustons à l'aide d'un niveau.



Sur la cassette accrochée et fermée, l'extrémité supérieure des supports doit être fixée à la barre frontale, au moyen des bandes qui doivent être insérées au préalable dans celle-ci, en suivant les indications de l'image. Les vis DIN 912 M6x16 ne doivent pas être serrées au cas où il serait nécessaire d'ajuster la position du terminal supérieur.



Une fois les bras positionnés et réglés, il faut percer les trous sur la surface d'installation. Enfin, une fois l'ensemble du système parfaitement ancré, il faut dégager la goupille de l'étrier, en libérant le système de tension des bras. Avant de retirer la goupille, il est conseillé d'exercer une légère pression sur le bras, comme le montre l'image, afin de faciliter son retrait.



6.

INSTRUÇÕES DE INSTALAÇÃO

1. Instalar os suportes.

O número de suportes varia em função do comprimento do toldo. A instalação dos suportes pode ser feita no teto ou na parede, seguindo os mesmos passos.

- Até 3 m de linha, são necessários 2 suportes.
- A partir de 3 m de linha, são necessários 4 suportes.

Os suportes serão instalados na parede ou no teto, dependendo da montagem a efetuar, de forma a que, uma vez pendurada a cassete, esta fique com o aspeto apresentado abaixo.

• 2 Suportes

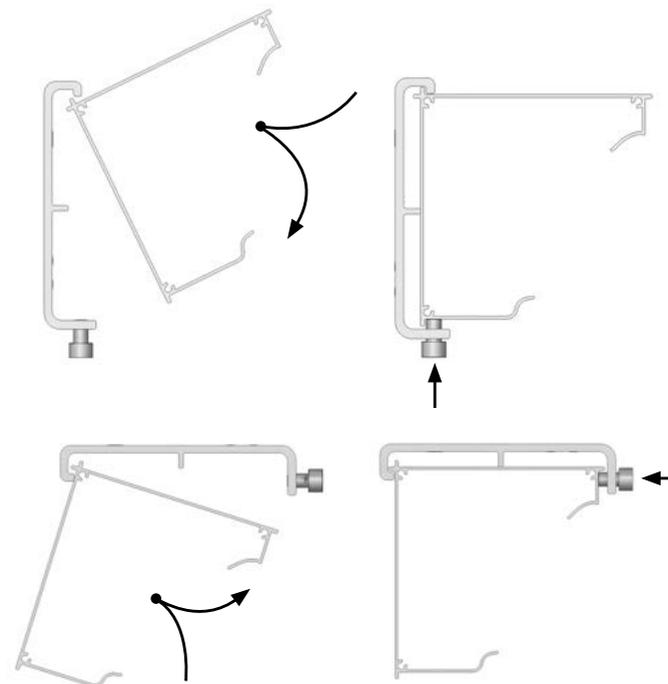


• 4 Suportes



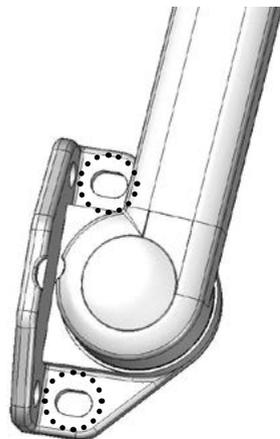
2. Ajustar o toldo sobre os suportes instalados.

Uma vez instalados os suportes na parede ou no teto, pendurar o toldo de cassete nos suportes e fixá-lo apertando os parafusos DIN 912M8 x 12.

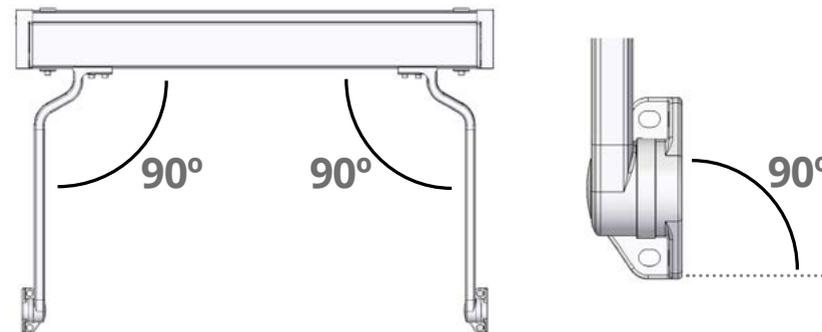


3. Instalação dos braços no toldo

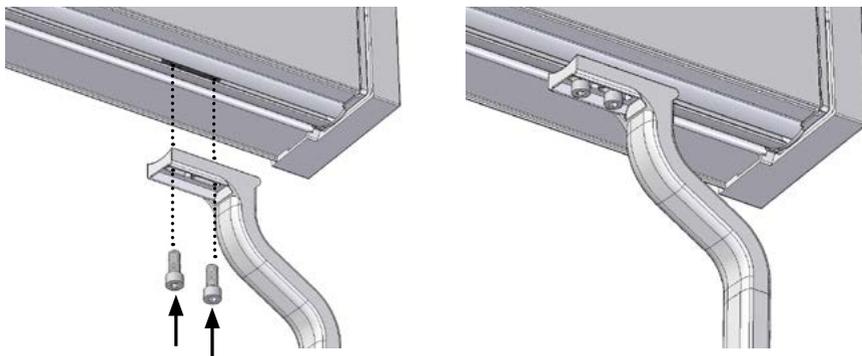
No caso de instalação dos braços "entre paredes", é necessário marcar os furos correspondentes na placa de parede utilizando os furos pré-perfurados.



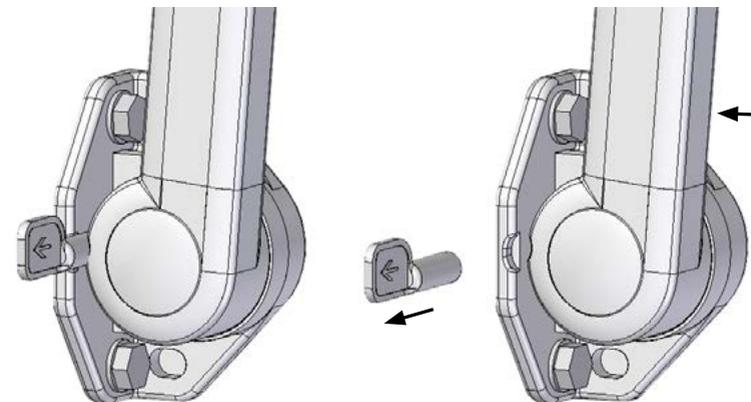
De seguida, posicionamos os braços, mantendo a verticalidade tanto dos suportes como dos próprios braços, e ajustamo-los com um nível.



Na cassete suspensa e fechada, a extremidade superior dos suportes deve ser fixada à barra frontal, por meio das tiras que devem ser previamente inseridas na mesma, seguindo as indicações da imagem. Os parafusos DIN 912 M6x16 devem ser deixados sem aperto, caso seja necessário ajustar a posição do terminal superior.



Com os braços posicionados e ajustados, devem ser efectuados os furos na superfície de instalação. Finalmente, com todo o sistema perfeitamente ancorado, soltamos a cavilha do suporte, libertando o sistema de tensionamento dos braços. Antes de retirar o pino, é aconselhável exercer uma pequena pressão sobre o braço, como mostra a imagem, de modo a facilitar a sua remoção.



6.

INSTALLATIONSANLEITUNG

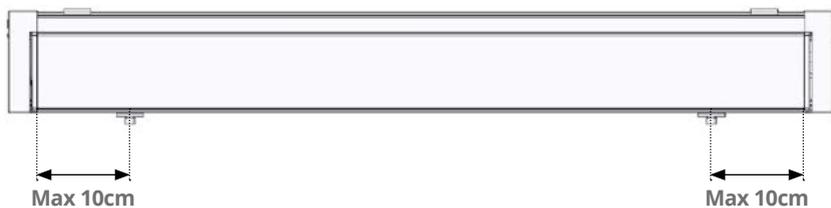
1. Montieren Sie die Halterungen.

Die Anzahl der Halterungen hängt von der Länge der Markise ab. Die Montage der Konsolen kann entweder an der Decke oder an der Wand erfolgen, wobei die gleichen Schritte befolgt werden.

- Bis zu einer Länge von 3 m sind 2 Halterungen erforderlich.
- Ab einer Länge von 3 m sind 4 Halterungen erforderlich.

Die Halterungen werden je nach Montage an der Wand oder an der Decke so angebracht, dass die Kassette nach dem Aufhängen wie unten abgebildet aussieht.

• 2 Halterungen

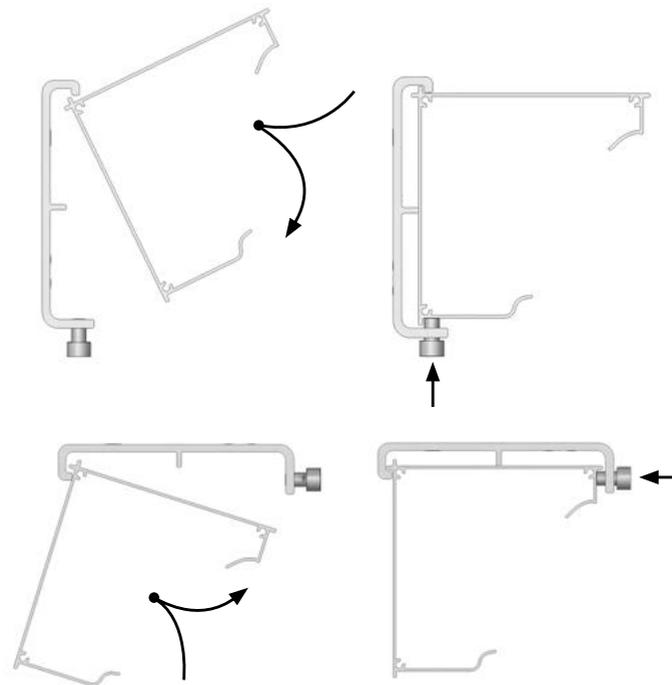


• 4 Halterungen



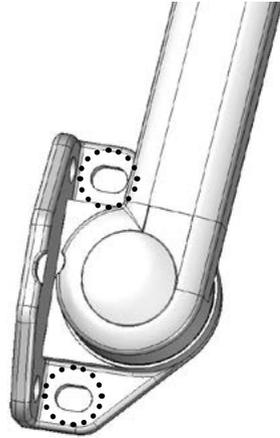
2. Richten Sie die Markise an den montierten Konsolen aus.

Nach der Montage der Konsolen an der Wand oder Decke die Kassettenmarkise in die Konsolen einhängen und mit den Schrauben DIN 912M8 x 12 sichern.

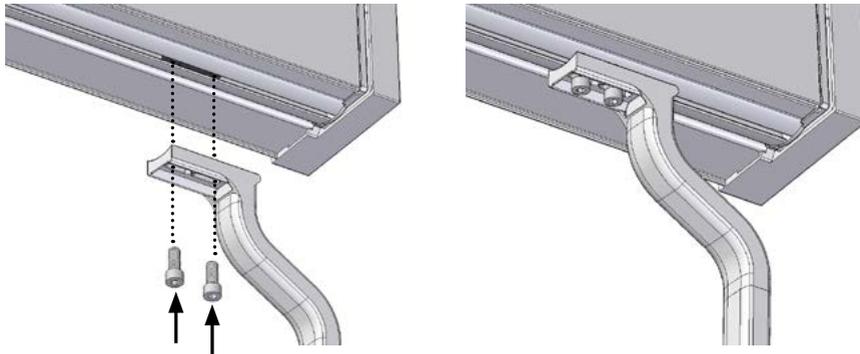


3. Anbringen der Arme an der Markise

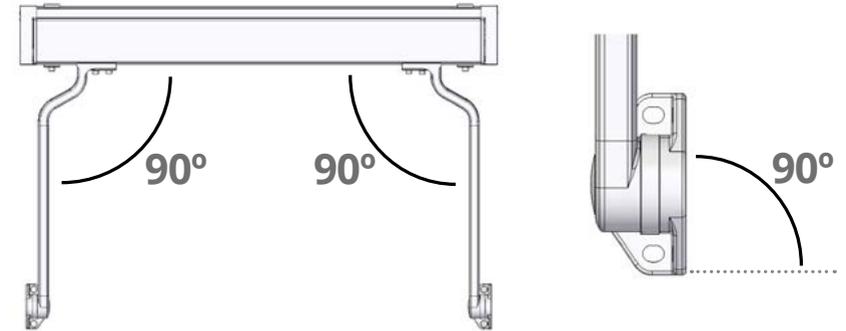
Bei der Montage der Arme „zwischen den Wänden“ ist es notwendig, die entsprechenden Löcher in der Wandplatte mit Hilfe der vorgebohrten Löcher in der Wandplatte zu markieren.



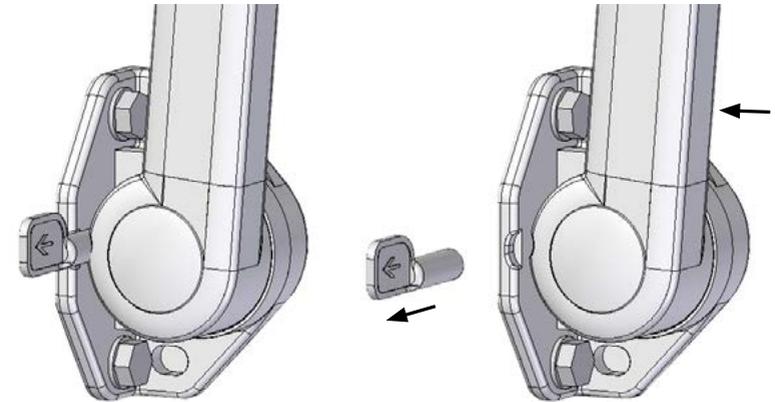
Bei eingehängter und geschlossener Kassette wird das obere Ende der Arme an der vorderen Stange mit Hilfe der zuvor eingefügten Leisten befestigt, wie auf der Abbildung dargestellt. Die Schrauben DIN 912 M6x16 sollten nicht angezogen werden, falls die Position der oberen Klemme angepasst werden muss.



Anschließend werden die Arme positioniert, wobei die Vertikalität sowohl der Stützen als auch der Arme selbst beibehalten wird, und mit einer Wasserwaage ausgerichtet.



Wenn die Arme positioniert und eingestellt sind, müssen die Löcher auf der Montagefläche gebohrt werden. Wenn das gesamte System perfekt verankert ist, wird der Bolzen aus der Halterung gelöst, wodurch das Spannsystem der Arme entlastet wird. Vor dem Herausziehen des Bolzens ist es ratsam, einen leichten Druck auf den Arm auszuüben, wie in der Abbildung gezeigt, um das Herausziehen zu erleichtern.



FUNCIONES ADICIONALES MOTOR

► 7.1 SINCRONIZACIÓN MANDO-MOTOR

Para la sincronización del mando con el motor, se deben seguir los siguientes pasos:

- Desconectar el motor de la corriente y esperar más de 10 segundos para volver a enchufar. El motor emitirá un pitido.
- Pulsar 2 veces el botón "P2" del mando, situado en la parte trasera junto a la pila. Se escucha un pitido por cada pulsación.
- Pulsar seguidamente el botón SUBIR o BAJAR del mando. Dependiendo de cuál de los 2 se pulse el motor girará en un sentido u otro. Se escucharán 3 pitidos del motor.
- Configuración OK.

► 7.2 CAMBIAR LA OPERATIVA DEL MANDO PARA HACER EL MOVIMIENTO PULSANTE O CONTINUO

Esta opción nos permite que el motor responda a los controles del mando de forma continua si pulsamos una vez, o pulsante cada vez que accionemos el mando.

- Sin desconectar el motor.
- Pulsar 1 vez el botón "P2" del mando, situado en la parte trasera junto a la pila. Se escucha un pitido.
- Pulsar el botón SUBIR.
- Pulsar 1 vez el botón "P2" del mando de nuevo. Se escucha un pitido.
- Configuración OK.

► 7.3 AÑADIR UN MANDO ADICIONAL

Esta opción nos permite que el motor sea controlado por varios mandos.

- Sin desconectar el motor.
- Pulsar 2 veces el botón "P2" del mando ya programado. Se escucha un pitido del motor.
- Pulsar seguidamente 1 vez el botón "P2" del mando a añadir.
- Configuración OK.

► 7.4 ELIMINAR SINCRONIZACIÓN MANDO-MOTOR

Esta opción nos permite eliminar la sincronización del mando con el motor.

- Sin desconectar el motor.
- Pulsar 2 veces el botón "P2" del mando ya programado. Se escucha un pitido del motor.
- Pulsar el botón STOP del mando.
- Pulsar 1 vez el "P2" del mando.
- Configuración OK.

► 7.5 ACCIONAMIENTO MANUAL

Este toldo incluye una argolla auxiliar para accionamiento del toldo de forma manual en caso de urgencia. (dibujo)



ADDITIONAL FUNCTIONS

► 7.1 CONTROLLER-MOTOR SYNCHRONIZATION

To synchronize the control with the motor, the following steps must be followed:

- Disconnect the motor from the power supply and wait more than 10 seconds to plug it back in. The motor will beep.
- Press the "P2" button on the remote control twice, located on the back next to the battery. A beep is heard for each press.
- Then press the UP or DOWN button on the remote. Depending on which of the 2 is pressed, the motor will rotate in one direction or another. 3 beeps will be heard.
- Configuration OK.

► 7.2 CHANGE THE CONTROL OPERATION TO MAKE THE PUSHING OR CONTINUOUS MOVEMENT

This option allows the motor to respond to the command controls continuously if we press once, or by pressing each time we operate the command.

- Without disconnecting the motor.
- Press the "P2" button on the remote once, located on the back next to the battery. A beep is heard.
- Press the UP button.
- Press the "P2" button on the remote once again. A beep is heard.
- Configuration OK.

► 7.3 ADD AN ADDITIONAL REMOTE

This option allows the motor to be controlled by several controls. Sin desconectar el motor.

- Without disconnecting the motor.
- Press the "P2" button twice on the remote already programmed. Motor beep is heard.
- Then press the "P2" button one time on the remote to add.
- Setting OK.

► 7.4 REMOTE PROGRAMMING CANCELLATION

This option allows us to eliminate the synchronization of the control with the motor.

- Without disconnecting the motor.
- Press the "P2" button twice on the remote already programmed. Motor beep is heard.
- Press the STOP button on the remote.
- Press "P2" on the remote control once.
- Setting OK.

► 7.5 MANUAL OVERRIDE

The awning includes an auxiliary ring for manual operation of the awning in case of emergency. (Drawing)



FONCTIONS SUPPLÉMENTAIRES

► 7.1 SYNCHRONISATION CONTRÔLEUR-MOTEUR

Pour synchroniser la commande avec le moteur, les étapes suivantes doivent être suivies:

- Débranchez le moteur de l'alimentation électrique et attendez plus de 10 secondes pour se reconnecter. Le moteur émettra un bip.
- Appuyez deux fois sur le bouton «P2» de la télécommande, situé au dos à côté de la pile. Un bip est émis à chaque pression.
- Appuyez ensuite sur le bouton HAUT ou BAS de la télécommande. Selon lequel des 2 est pressé, le moteur tournera dans un sens ou dans un autre. 3 bips du moteur seront entendus.
- Paramètres OK.

► 7.2 CHANGER LE FONCTIONNEMENT DE LA COMMANDE POUR FAIRE LA POUSSÉE OU LE MOUVEMENT CONTINU

Cette option permet au moteur de répondre aux commandes de commande en continu si on appuie une fois, ou en appuyant à chaque fois qu'on active la commande.

- Sans déconnecter le moteur.
- Appuyez une fois sur le bouton «P2» de la télécommande, situé à l'arrière à côté de la batterie. Un bip se fait entendre.
- Appuyez sur la touche UP.
- Appuyez à nouveau sur la touche «P2» de la télécommande. Un bip se fait entendre.
- Paramètres OK

► 7.3 AJOUTER UNE TÉLÉCOMMANDE SUPPLÉMENTAIRE

Cette option permet au moteur d'être contrôlé par plusieurs commandes. Without disconnecting the motor.

- Sans déconnecter le moteur.
- Appuyez deux fois sur la touche «P2» de la télécommande déjà programmée. Un bip du moteur est entendu.
- Appuyez ensuite sur le bouton «P2» de la télécommande à ajouter 1 fois.
- Paramètres OK.

► 7.4 ANNULATION DE LA PROGRAMMATION DU CONTRÔLEUR

Cette option nous permet d'éliminer la synchronisation de la commande avec le moteur. Without disconnecting the motor.

- Sans déconnecter le moteur.
- Appuyez deux fois sur la touche «P2» de la télécommande déjà programmée. Un bip du moteur est entendu.
- Appuyez sur le bouton STOP de la télécommande.
- Appuyez une fois sur «P2» sur la télécommande.
- Paramètres OK.

► 7.5 ACTIVATION MANUEL

Le store comprend un anneau auxiliaire pour la commande manuelle du store en cas d'urgence. (Il a dessiné)



FUNÇÕES ADICIONAIS

► 7.1 SINCRONIZAÇÃO CONTROLE REMOTO - MOTOR

Para sincronizar o controle com o motor, as seguintes etapas devem ser seguidas:

- Desconecte o motor da alimentação e aguarde mais de 10 segundos para reconectar. O motor emitirá um bipe.
- Pressione duas vezes o botão "P2" do controle remoto, localizado na parte traseira ao lado da bateria. Um bipe é ouvido a cada pressionamento.
- Em seguida, pressione o botão UP ou DOWN -PARA CIMA OU PARA BAIXO- no controle remoto. Dependendo de qual dos 2 for pressionado, o motor girará em uma direção ou outra. Serão ouvidos 3 bipes do motor.
- Configuração OK.

► 7.2 ALTERAR A OPERAÇÃO DE CONTROLE PARA FAZER O MOVIMENTO DE IMPULSO OU CONTÍNUO

Esta opção permite que o motor responda aos controles de comando continuamente se pressionarmos uma vez ou pressionando cada vez que ativarmos o comando. Sans déconnecter le moteur.

- Sem desligar o motor.
- Pressione o botão "P2" no controle remoto uma vez, localizado na parte traseira ao lado da bateria. Ouve-se um bip.
- Pressione o botão PARA CIMA.
- Pressione o botão "P2" no controle remoto mais uma vez. Ouve-se um bip.
- Configuração OK.

► 7.3 AJOUTER UNE TÉLÉCOMMANDE SUPPLÉMENTAIRE

Esta opção permite que o motor seja controlado por vários controles.

- Sem desligar o motor.
- Pressione o botão "P2" no controle remoto já programado duas vezes. O bipe do motor é ouvido.
- Em seguida, pressione o botão "P2" no controle remoto para ser adicionado 1 vez.
- Configuração OK.

► 7.4 CANCELAMENTO DA PROGRAMAÇÃO DO CONTROLADOR

Esta opção permite eliminar a sincronização do controle com o motor.

- Sem desligar o motor.
- Pressione o botão "P2" no controle remoto já programado duas vezes. O bipe do motor é ouvido.
- Pressione o botão STOP no controle remoto.
- Pressione "P2" no controle remoto uma vez.
- Configuração OK.

► 7.5 CONTROL MANUAL

Este toldo inclui um anel auxiliar para acionamento manual do toldo em caso de emergência. (desenho da peça)



FERNPROGRAMMIERUNG

► 7.1 SYNCHRONISATION FERNBEDIENUNG-MOTOR

Um die Fernbedienung mit dem Motor zu synchronisieren, müssen folgenden Schritte ausgeführt werden:

- Trennen Sie den Motor von der Stromversorgung und warten Sie mehr als 10 Sekunden, bis die Verbindung wiederhergestellt ist. Der Motor piept.
- Drücken Sie zweimal die Taste „P2“ auf der Fernbedienung, die sich auf der Rückseite neben der Batterie befindet. Bei jedem Drücken ertönt ein Piepton.
- Drücken Sie dann die UP- oder DOWN-Taste auf der Fernbedienung. Je nachdem, welche der beiden Tasten gedrückt wird, dreht sich der Motor in die eine oder andere Richtung. Es ertönen 3 Motortöne.
- Einstellung OK.

► 7.2 ÄNDERN SIE DIE BETRIEBSART DER STEUERUNG, UM DIE SCHRITT-ZU-SCHRITT ODER KONTINUIERLICHE BEWEGUNG EINZUSTELLEN

Diese Option ermöglicht es dem Motor, kontinuierlich auf die Befehlssteuerungen zu reagieren, wenn wir einmal drücken, oder schritt-zu-schritt, wenn wir jedes Mal drücken.

- Ohne den Motor abzutrennen.
- Drücken Sie einmal die Taste „P2“ auf der Fernbedienung, die sich auf der Rückseite neben der Batterie befindet. Ein Piepton ist zu hören.
- Drücken Sie die UP-Taste.
- Drücken Sie erneut die Taste „P2“ auf der Fernbedienung. Ein Piepton ist zu hören.
- Einstellung OK.

► 7.3 ZUSÄTZLICHE FERNBEDIENUNG HINZUFÜGEN

Mit dieser Option kann der Motor von mehreren Fernbedienungen gesteuert werden.

- Ohne den Motor abzutrennen.
- Drücken Sie zweimal die Taste „P2“ auf der bereits programmierten Fernbedienung. Es ertönt ein Piepton..
- Drücken Sie dann einmal die Taste „P2“ auf der hinzuzufügenden Fernbedienung.
- Einstellung OK.

► 7.4 FERNPROGRAMMIERUNG STORNIEREN

Diese Option ermöglicht es uns, die Synchronisation der Fernbedienung mit dem Motor zu löschen.

- Ohne den Motor abzutrennen.
- Drücken Sie zweimal die Taste „P2“ auf der bereits programmierten Fernbedienung. Es ertönt ein Piepton.
- Drücken Sie die STOP-Taste auf der Fernbedienung.
- Drücken Sie einmal „P2“ auf der Fernbedienung.

► 7.5 MANUELLE ÜBERSTEUERUNG

Diese Markise beinhaltet enthält einen Hilfsring für die manuelle Bedienung der Markise im Notfall. (Zeichnung)



8.

CONFIGURACIÓN FINALES DE CARRERA DEL MOTOR

En primer lugar, identifica cual es el botón que fija el final de carrera de subida y cual es el de bajada, ya que este variará según su montaje.

Tenemos dos posibles montajes, para ello miraremos el toldo siempre de frente:

- 1) Motor fijado a la derecha.
- 2) Motor fijado a la izquierda.

Los pasos para seguir en ambos casos son siempre los mismos.

► 8.1 FINAL DE CARRERA DE APERTURA

- 1. Debe abrir el toldo con el mando sin llegar hasta el final y pararlo.
- 2. Introducir la varilla de plástico en el orificio blanco y girar en sentido “-” unas cuantas vueltas.
- 3. Pulsar el mando para abrir y el toldo se parará automáticamente en una posición no correcta.
- 4. Girar la varilla de plástico en el orificio blanco en sentido “+” y el toldo se abrirá a la vez que giramos.
- 5. Dejamos de girar cuando el toldo tenga la abertura adecuada y la lona esté en las condiciones que se indican en el manual.
- 6. Pulsar el botón “stop” del mando.
- 7. Ajuste OK.

► 8.2 FINAL DE CARRERA DE CIERRE

- 1. Debe cerrar el toldo con el mando sin llegar hasta el final y pararlo.
- 2. Introducir la varilla de plástico en el orificio rojo y girar en sentido “-” unas cuantas vueltas.
- 3. Pulsar el mando para cerrar y el toldo se parará automáticamente en una posición no correcta.
- 4. Desconecte el motor.
- 5. Gire la varilla de plástico en el orificio rojo en sentido “+” unas cuantas vueltas.
- 6. Volver a conectar el motor y pulsar el botón de subida.
- 7. Si la posición no fuese correcta, volver al paso 4 y repetir el proceso hasta que al pulsar el botón de subida la barra frontal quede paralela a la parte superior del toldo.
- 8. Ajuste OK.

8.

MOTOR LIMIT CONFIGURATION

First of all, identify which is the button that sets the up and down limit switch, since this will vary depending on its mounting.

We have two possible assemblies, for this we will always look at the awning from the front:

- 1) Motor fixed to the right.
- 2) Motor fixed to the left.

The steps to follow in both cases are always the same.

► 8.1 OPENING LIMIT CONFIGURATION

- 1. You must open the awning with the remote without going all the way and stop it.
- 2. Insert the plastic stick into the white hole and turn in the direction “-” a few turns.
- 3. Press the remote to open and the awning will stop automatically in the wrong position.
- 4. Turn the plastic stick in the white hole in the “+” direction and the awning will open as we turn.
- 5. Stop turning when the awning has the proper opening and the canvas is in the conditions indicated in the manual.
- 6. Press the “stop” button on the remote.
- 7. Setting OK.

► 8.2 CLOSING LIMIT CONFIGURATION

- 1. You must close the awning with the remote without reaching the end and stop it.
- 2. Insert the plastic stick into the red hole and turn in the direction “-” a few turns.
- 3. Press the remote to close and the awning will stop automatically in the wrong position.
- 4. Switch off the motor.
- 5. Turn the plastic stick in the red hole in the “+” direction a few turns.
- 6. Switch on the engine and press “Up” button on the remote control.
- 7. If the awning does not have the proper closure, go back to step 4 and repeat the process until the awning has the proper closure and the front bar is parallel to the top of the awning.
- 8. Setting OK.

RÉGALE DE FIN DE COURSE

Tout d'abord, il identifie quel est le bouton qui règle l'interrupteur de fin de course haut et bas, car cela varie en fonction de son montage.

Nous avons deux montages possibles, pour cela nous regarderons toujours l'auvent de face:

- 1) Moteur fixé à droite.
- 2) Moteur fixé à gauche.

Les étapes à suivre dans les deux cas sont toujours les mêmes.

► 8.1 INTERRUPTEUR DE FIN DE COURSE D'OUVERTURE

- 1. Vous devez ouvrir le store banne avec la télécommande sans aller jusqu'au bout et l'arrêter.
- 2. Insérez le bâton en plastique dans le trou blanc et tournez de quelques tours dans le sens "-".
- 3. Appuyez sur le bouton pour ouvrir et le store banne s'arrêtera automatiquement dans la mauvaise position.
- 4. Tournez le bâton en plastique dans le trou blanc dans le sens «+» et l'auvent s'ouvrira lorsque nous tournons.
- 5. On arrête de tourner lorsque l'auvent a la bonne ouverture et que la toile est dans les conditions indiquées dans le manuel.
- 6. Appuyez sur le bouton "stop" de la télécommande.
- 7. Réglez OK.

► 8.2 FIN DE COURSE DE FERMETURE

- 1. Vous devez fermer le store banne avec la télécommande sans atteindre le bout et l'arrêter.
- 2. Insérez le bâton en plastique dans le trou rouge et tournez de quelques tours dans le sens "-".
- 3. Appuyez sur le bouton pour fermer et l'auvent s'arrêtera automatiquement dans la mauvaise position.
- 4. Éteignez le moteur.
- 5. Tournez le bâton en plastique dans le trou rouge et tournez de quelques tours dans le sens "+".
- 6. Branchez le moteur et appuyez sur le bouton "Up".
- 7. Si l'auvent n'a pas la bonne position de fermeture, retournez à l'étape 4 et répétez le processus jusqu'à ce que l'auvent soit avec la bonne fermeture et que la barre avant soit parallèle au sommet de l'auvent.
- 8. Réglez Ok.

CONFIGURAÇÕES INTERRUPTOR DE LIMITE

Em primeiro lugar, identifica qual é o botão que aciona o fim de curso de subida e descida, pois este varia de acordo com sua montagem.

Temos duas montagens possíveis, para isso vamos sempre olhar para o toldo de frente:

- 1) Motor fixado à direita.
- 2) Motor fixado à esquerda..

As etapas a seguir em ambos os casos são sempre as mesmas

► 8.1 CONFIGURAÇÕES INTERRUPTOR DE LIMITE ABERTURA

- 1. Você deve abrir o toldo com o controle remoto sem ir até o fim e pará-lo.
- 2. Insira o bastão de plástico no orifício branco e gire algumas voltas na direção "-".
- 3. Pressione o botão para abrir e o toldo irá parar automaticamente na posição errada.
- 4. Vire o bastão de plástico no orifício branco na direção "+" e o toldo abrirá conforme viramos.
- 5. Paramos de girar quando o toldo está com a abertura adequada e a lona está nas condições indicadas no manual.
- 6. Pressione o botão "parar" no controle remoto.
- 7. Configuração OK.

► 8.2 CONFIGURAÇÕES DO INTERRUPTOR DE LIMITE PARA FECHAMENTO

- 1. Você deve fechar o toldo com o controle remoto sem chegar ao fim e pará-lo.
- 2. Insira o bastão de plástico no orifício vermelho e gire algumas voltas na direção "-".
- 3. Pressione o botão para fechar e o toldo irá parar automaticamente na posição errada.
- 4. Desconecte o motor.
- 5. Gire o bastão de plástico no orifício vermelho na direção "+" algumas voltas.
- 6. Reconecte o motor e pressione o botão de aumentar.
- 7. Se a posição não estiver correta, volte ao passo 4 e repita o processo até que ao pressionar o botão de elevação a barra frontal fique paralela à parte superior do toldo.
- 8. Defina OK.

KONFIGURATION DES MOTORBEGRENZUNGSSCHALTERS

Zunächst wird identifiziert, welcher Knopf den Auf- und Ab-Endpunkt einstellt, da dieser je nach Montage variiert.

Wir haben zwei mögliche Baugruppen, dafür werden wir immer die Markise von vorne betrachten:

- 1) Motor rechts befestigt.
- 2) Motor links befestigt.

► 8.1 ENDPUNKT FÜR DIE ÖFFNUNG

- 1. Sie müssen die Markise mit der Fernbedienung öffnen, ohne das Ende zu erreichen, und sie stoppen.
- 2. Führen Sie den Plastikstab in das weiße Loch ein und drehen Sie ihn einige Umdrehungen in Richtung "-".
- 3. Drücken Sie den Knopf zum Öffnen und die Markise stoppt automatisch in einer falschen Position.
- 4. Drehen Sie den Plastikstab in das weiße Loch in Richtung „+“ und die Markise öffnet sich beim Drehen.
- 5. Wir hören auf zu drehen, wenn die Markise die richtige Öffnung hat und das Tuch den im Handbuch angegebenen Bedingungen entspricht.
- 6. Drücken Sie die "Stop" -Taste auf der Fernbedienung.
- 7. Einstellung OK.

► 8.2 ENDPUNKT FÜR DIE SCHLISSUNG

- 1. Sie müssen die Markise mit der Fernbedienung schließen, ohne das Ende zu erreichen, und sie stoppen.
- 2. Führen Sie den Plastikstab in das rote Loch ein und drehen Sie ihn einige Umdrehungen in Richtung "-".
- 3. Drücken Sie den Knopf zum Schließen und die Markise stoppt automatisch in der falschen Position.
- 4. Stellen Sie den Motor ab.
- 5. Drehen Sie den Kunststoffstab im roten Loch einige Umdrehungen in Richtung "+".
- 6. Schalten Sie den Motor wieder ein und drücken Sie die Aufwärtstaste.
- 7. Wenn die Position nicht korrekt ist, gehen Sie zurück zu Schritt 4 und wiederholen Sie den Vorgang, bis das Ausfallprofil parallel zur Oberseite der Markise ist, wenn die Aufwärtstaste gedrückt wird.
- 8. OK einstellen.

PROBLEMAS Y SOLUCIONES MÁS COMUNES

PROBLEMA	CAUSA	SOLUCIÓN
El motor funciona muy despacio o no funciona estando conectado a la electricidad.	a. Voltaje insuficiente en la red. b. Error en el cableado. c. Instalación incorrecta.	a. Verificar la tensión de la red. Debe coincidir con la indicada en la placa del motor. b. Chequear las conexiones de los cables y los circuitos. c. Instalar nuevamente el motor.
El motor se detiene súbitamente después de funcionar.	El motor ha funcionado más de 4 minutos seguidos.	El motor automáticamente volverá a funcionar después de un periodo de enfriamiento de 20 minutos.

9.

MOST COMMON PROBLEMS AND SOLUTIONS

PROBLEM	CAUSA	SOLUTION
The motor runs very slowly or does not work when connected to electricity.	<ul style="list-style-type: none"> a. Insufficient voltage in the network. b. Wiring error. c. Incorrect installation. 	<ul style="list-style-type: none"> a. Check the mains voltage. It must match the one indicated on the motor plate. b. Check wiring and circuit connections. c. Reinstall the motor.
The motor stops suddenly after running.	Motor has run for more than 4 minutes in a row.	The motor will automatically restart after a 20 minute cool down period.

9.

PROBLÈMES ET SOLUTIONS LES PLUS COURANTS

PROBLÈME	RAISON	SOLUTION
Le moteur tourne très lentement ou ne fonctionne pas lorsqu'il est branché à l'électricité.	<ul style="list-style-type: none"> a. Tension réseau insuffisante b. Erreur dans le câblage c. Installation incorrecte. 	<ul style="list-style-type: none"> a. Vérifier la tension secteur. Elle doit correspondre à celle indiquée sur la plaque signalétique du moteur. b. Vérifier le couple du moteur par rapport à la charge à soulever. c. Réinstaller le moteur.
Le moteur s'arrête soudainement après avoir tourné.	Le moteur a tourné pendant plus de 4 minutes d'affilée.	Le moteur redémarre automatiquement après une période de refroidissement de 20 minutes.

PROBLEMAS E SOLUÇÕES MAIS COMUNS

PROBLEMA	CAUSA	SOLUÇÃO
O motor funciona muito lentamente ou não funciona quando conectado à eletricidade.	a. Tensão insuficiente na rede. b. Erro de fiação. c. Instalação incorreta	a. Verifique a tensão da rede. Deve corresponder ao indicado na placa do motor. b. Verifique a fiação e as conexões do circuito. c. Reinstale o motor.
O motor para repentinamente após funcionar.	O motor funcionou por mais de 4 minutos consecutivos.	O motor funcionou por mais de 4 minutos consecutivos.

HÄUFIGSTE PROBLEME UND LÖSUNGEN

PROBLEM	URSACHE	LÖSUNG
Der Motor läuft sehr langsam oder funktioniert nicht, wenn er an Elektrizität angeschlossen ist	a. Unzureichende Netzspannung. b. Fehler in der Verkabelung. c. Falsche Installation.	a. Prüfen Sie die Netzspannung. Sie muss mit der auf dem Typenschild des Motors angegebenen Spannung übereinstimmen. b. Überprüfen Sie die Kabelverbindungen und Stromkreise. c. Bauen Sie den Motor wieder ein.
Der Motor bleibt nach dem Laufen plötzlich stehen.	Der Motor ist länger als 4 Minuten am Stück gelaufen.	Der Motor wird nach einer Abkühlzeit von 20 Minuten automatisch wieder starten.



Lo mejor
del sol,
la sombra



OKORU GLOBAL S.L.U. // Pol. Ind. Barros nº 29. 39408 Barros. Cantabria - España
(+34) 942 842 170 · info@okoru.es // MADE IN SPAIN



SmartSun 

smart_sun_global.com