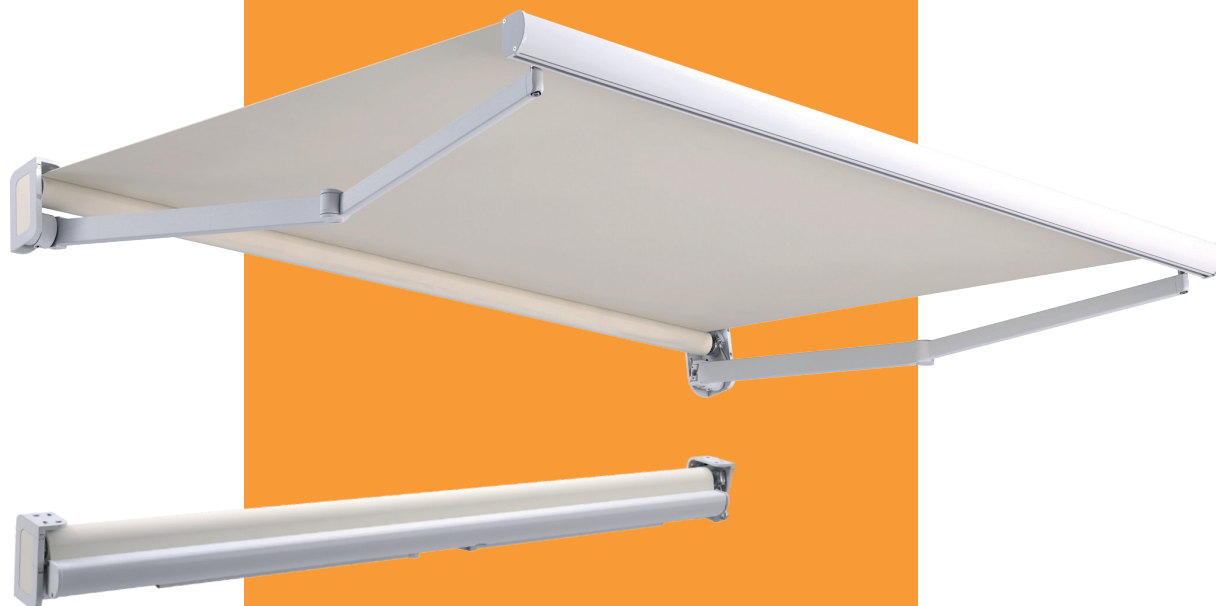


Manual de Montaje

TARIFA

Toldo Extensible



SUN
STOP

Antes de Empezar

La instalación necesita ser realizada por al menos dos personas.

NO QUITAR LAS PROTECCIONES HASTA FINALIZAR LA FIJACIÓN COMPLETA.

Antes de comenzar el montaje, revise que todas las piezas están incluidas en la caja. La tornillería de fijación a pared o techo no está incluida. Consulte a su proveedor de confianza el producto más adecuado para garantizar la óptima fijación según sus necesidades.

No dejar al alcance de los niños las bolsas de plástico para evitar asfixia. Mantener el toldo en posición horizontal durante todo el proceso de instalación, y

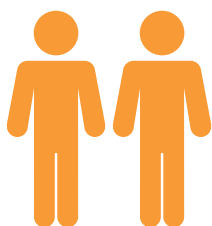
mantener este en un espacio limpio evitando así la suciedad de la tela o posibles arañazos sobre la estructura de aluminio.

Evitar la instalación en lugares demasiados expuestos o en situaciones de viento.

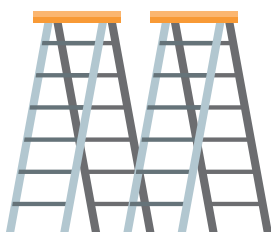
Antes de perforar la superficie, asegúrese de que el lugar donde el toldo será instalado cuenta con el suficiente espacio para ello, y además verifique que la zona está libre de tubos de gas, agua o cables eléctricos.

Necesita...

2 personas



2 Escaleras



Nivel



Lapiz



Cinta métrica



Martillo



Llave inglesa



Broca 12mm para pared



Ilaves Allen



Taladro percutor



Necesita comprar...

Tornillería no suministrada

Perno de diámetro 10mm x 150mm,
4 unidades



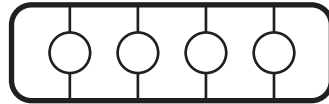
Pila 27A12V



Taco químico no suministrado

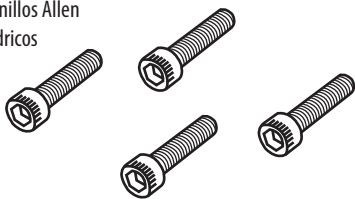
Para una correcta y segura instalación se requiere **taco químico HILTI HIT-1/ HIT-1 CE injection mortar** o similar.

Contenido

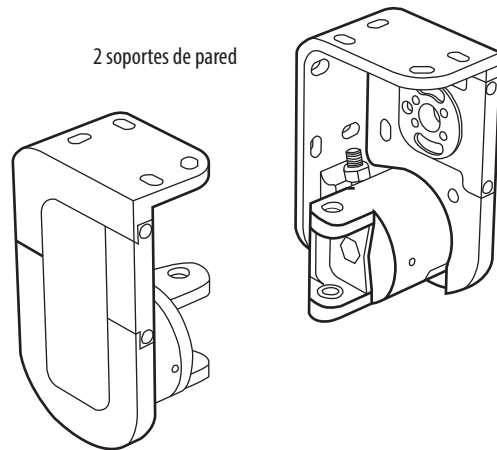


4 embellecedores de tornillos

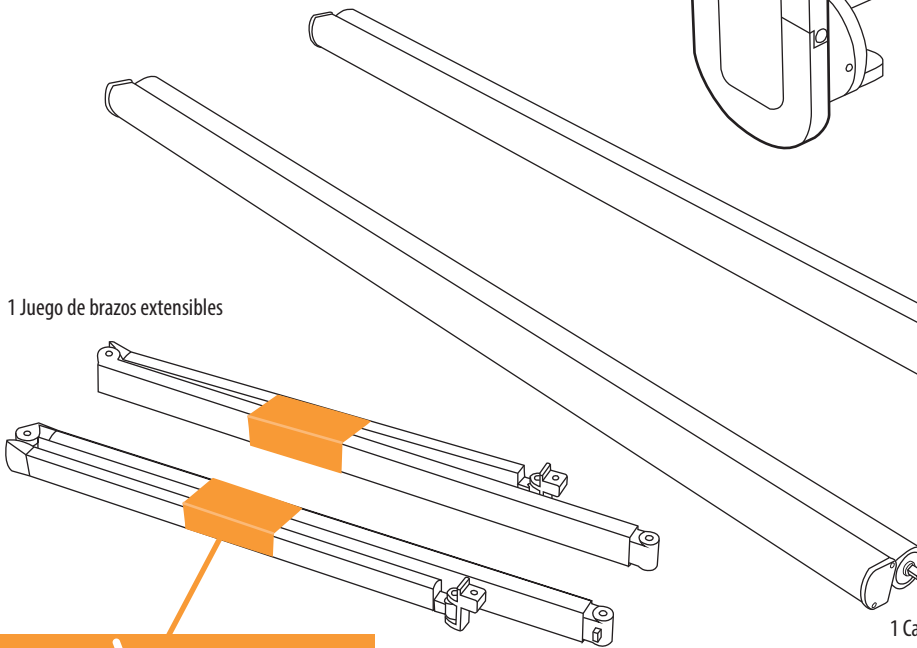
4 Tornillos Allen
cilíndricos



2 soportes de pared



1 Juego de brazos extensibles

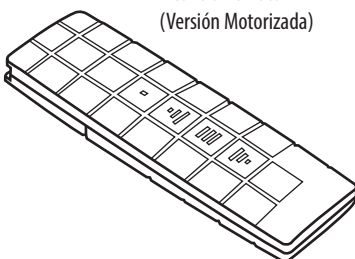


1 Cabezal Toldo TARIFA
(versión manual)

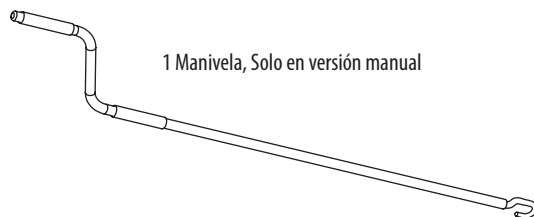
1 Cabezal Toldo TARIFA
(versión motorizado)

  No retirar el protector hasta que se le indique.

1 control remoto
(Versión Motorizada)



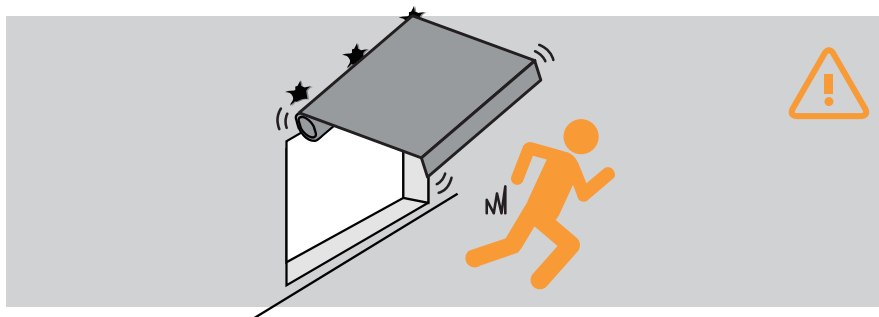
1 Manivela, Solo en versión manual



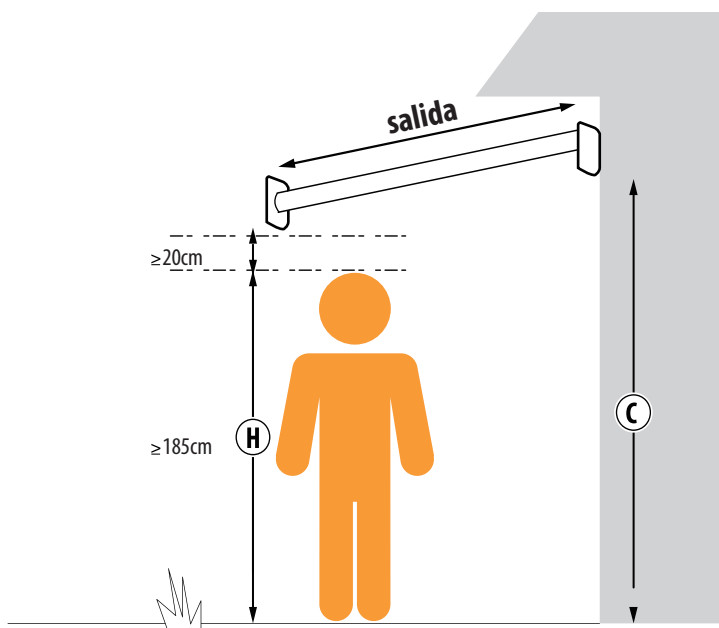
Advertencia

INSTALACIÓN

Para evitar cualquier riesgo de caída o desprendimiento del toldo, este debe anclarse perfectamente a la pared. Compruebe el estado y la solidez de la pared para asegurarse de que puede soportar el peso del toldo y resistir los impactos que se produzcan en las fijaciones. Un montaje inadecuado puede causar la caída del toldo y que se produzcan daños corporales. En caso de duda en relación a la instalación, pregunte a un vendedor especializado o recurra a un profesional. Utilice tornillos, arandelas y tacos adecuados para el material de la pared. El producto no incluye la tornillería ni los tacos de sujeción. Para saber cuáles son los elementos de instalación más adecuados para su pared, pregunte a un vendedor especializado.

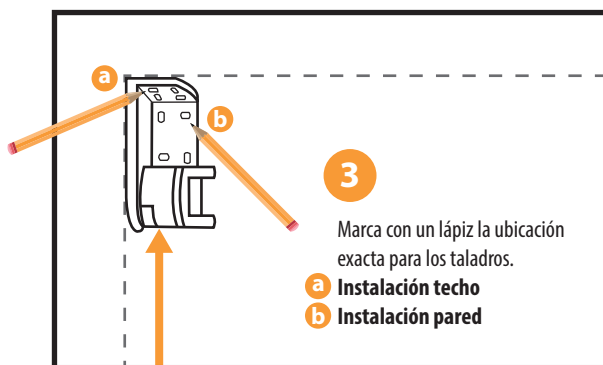


Consulte las dimensiones de salida de su toldo y alturas óptimas para su instalación.

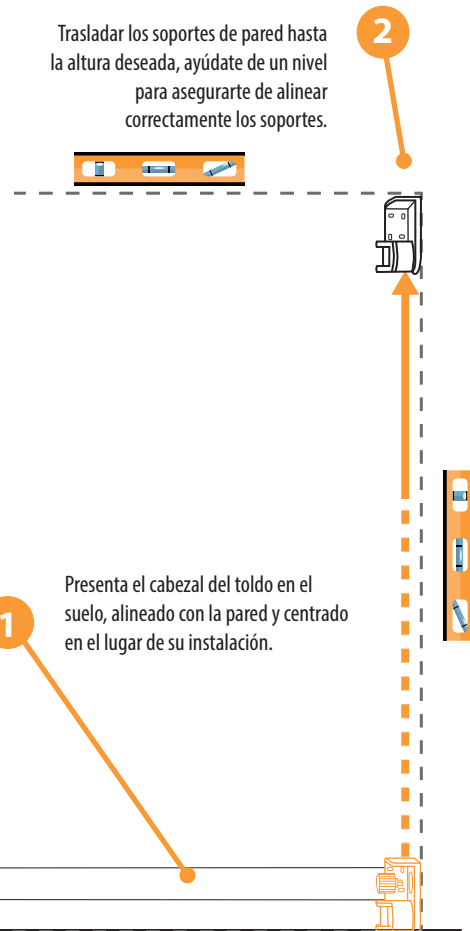


Instalación

TOMA DE MEDIDAS



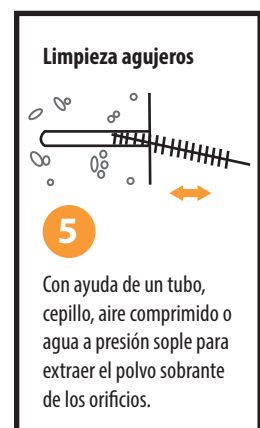
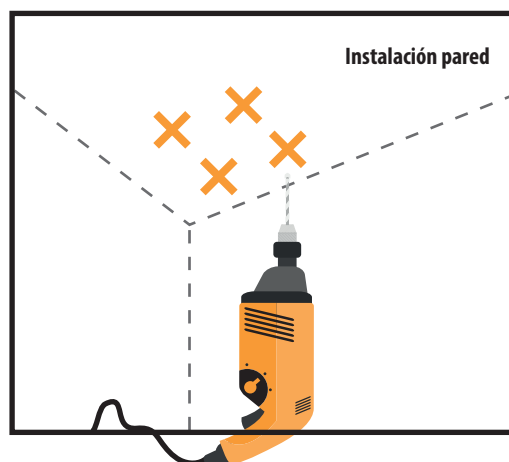
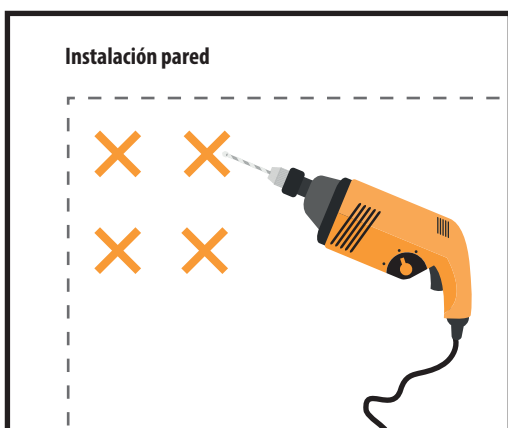
Trasladar los soportes de pared hasta la altura deseada, ayúdate de un nivel para asegurarte de alinear correctamente los soportes.



Presenta el cabezal del toldo en el suelo, alineado con la pared y centrado en el lugar de su instalación.



4 Con la ayuda de un taladro percutor haga los taladros siguiendo las marcas.



Instalación

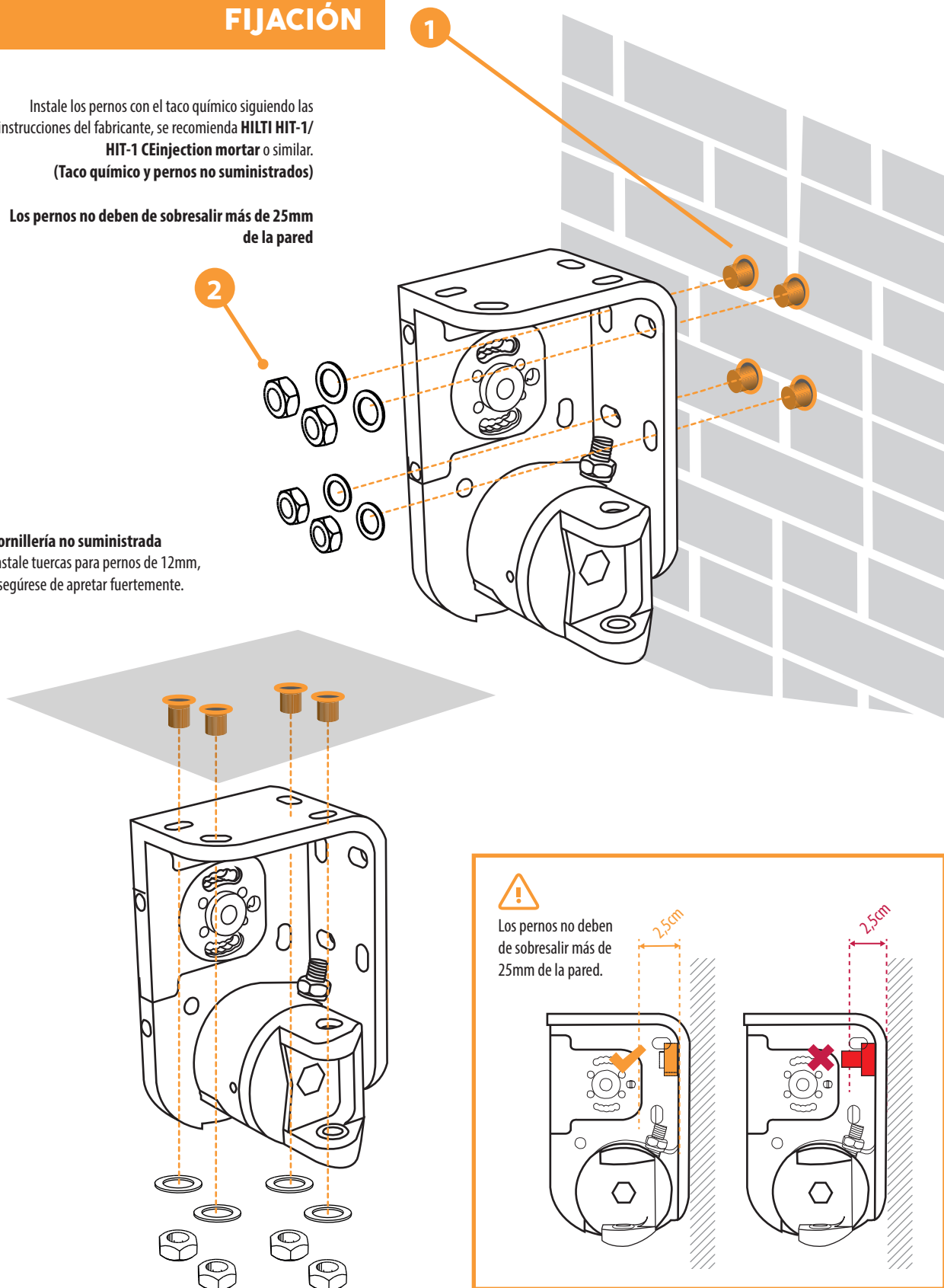
FIJACIÓN

Instale los pernos con el taco químico siguiendo las instrucciones del fabricante, se recomienda **HILTI HIT-1/ HIT-1 CE** inyección mortar o similar.
(Taco químico y pernos no suministrados)

Los pernos no deben sobresalir más de 25mm de la pared

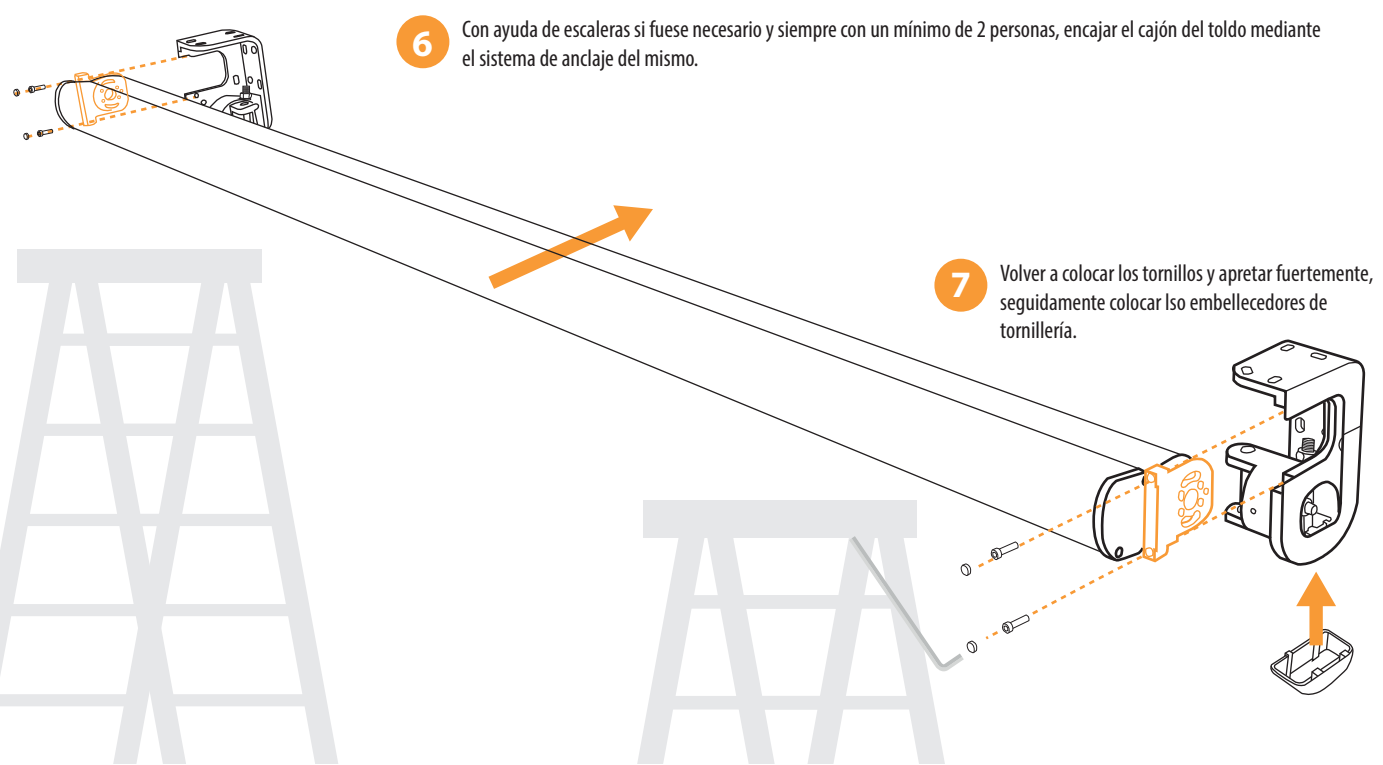
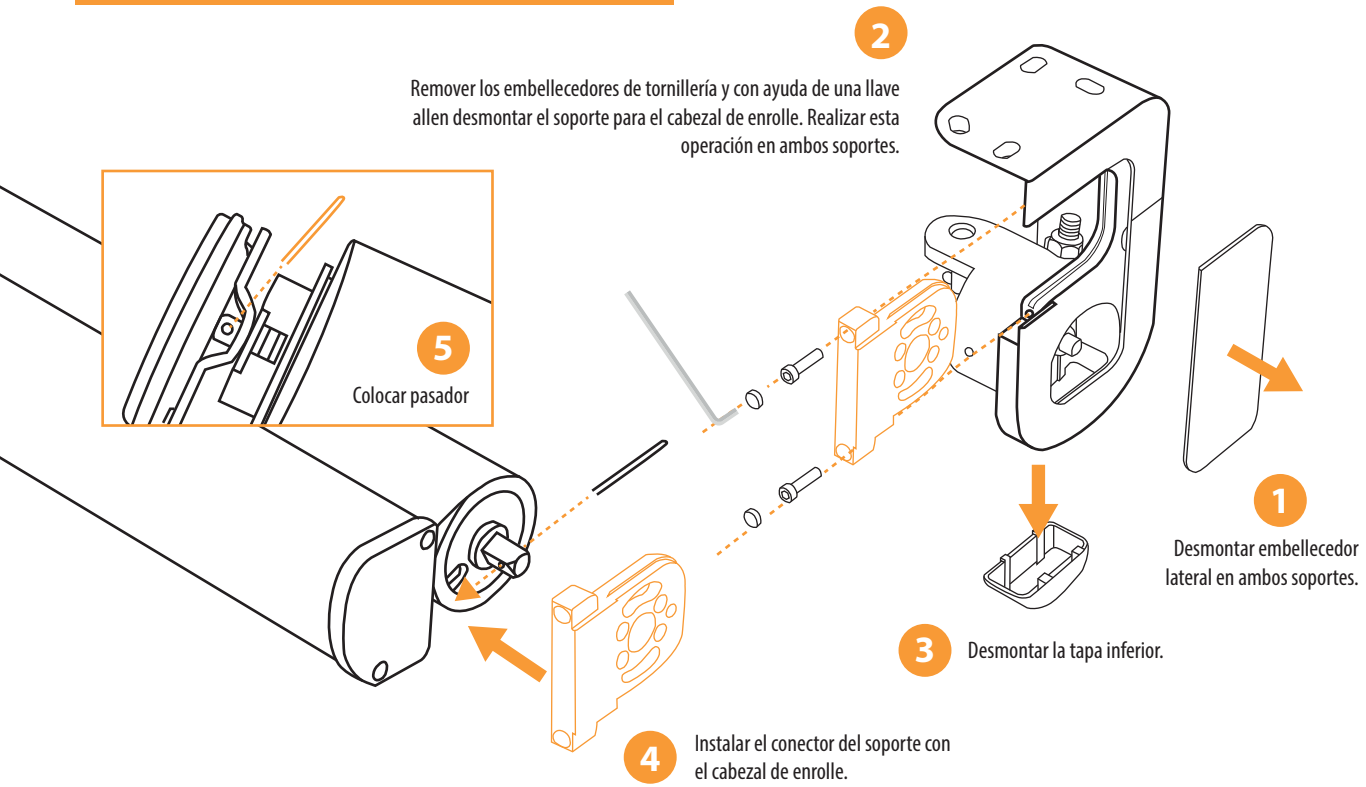
Tornillería no suministrada

Instale tuercas para pernos de 12mm, asegúrese de apretar fuertemente.



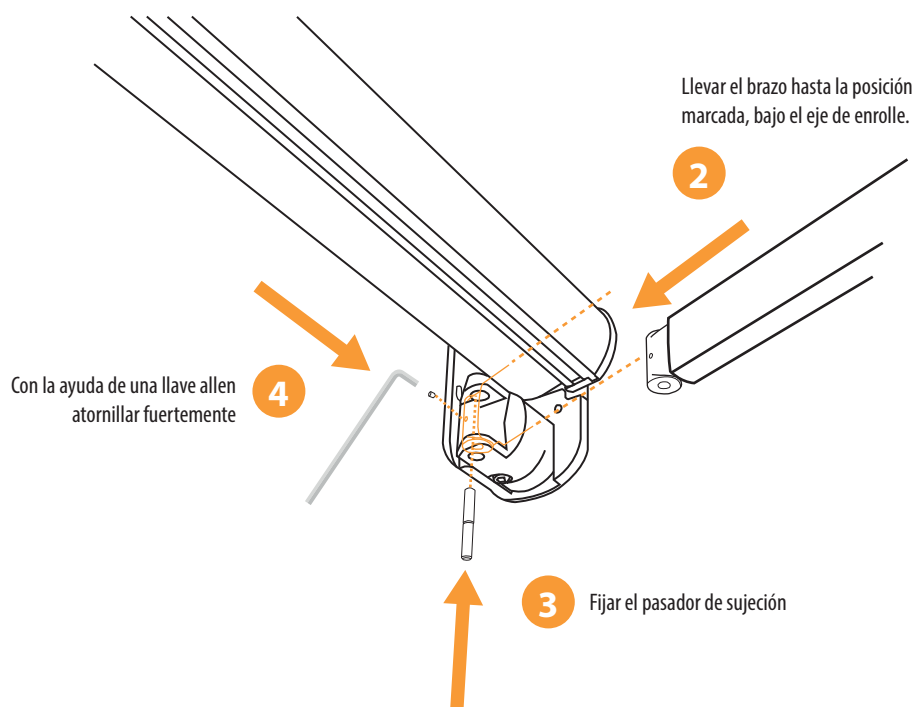
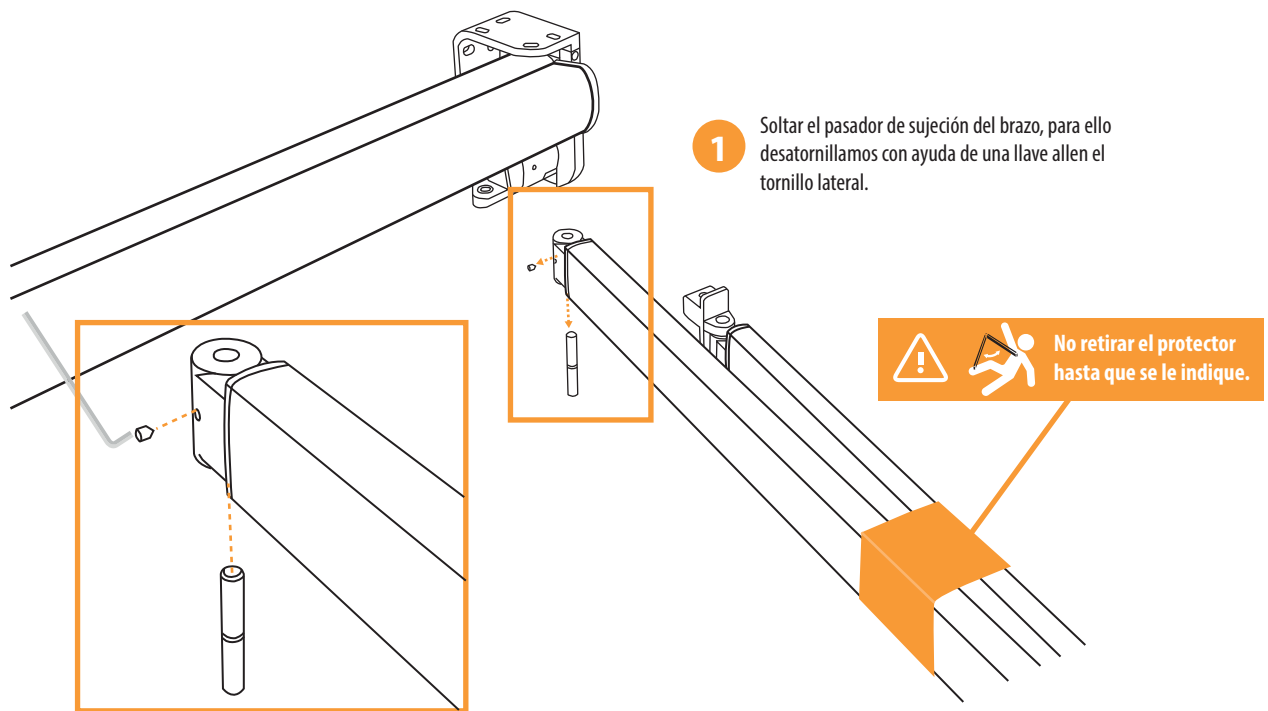
Instalación

FIJACIÓN



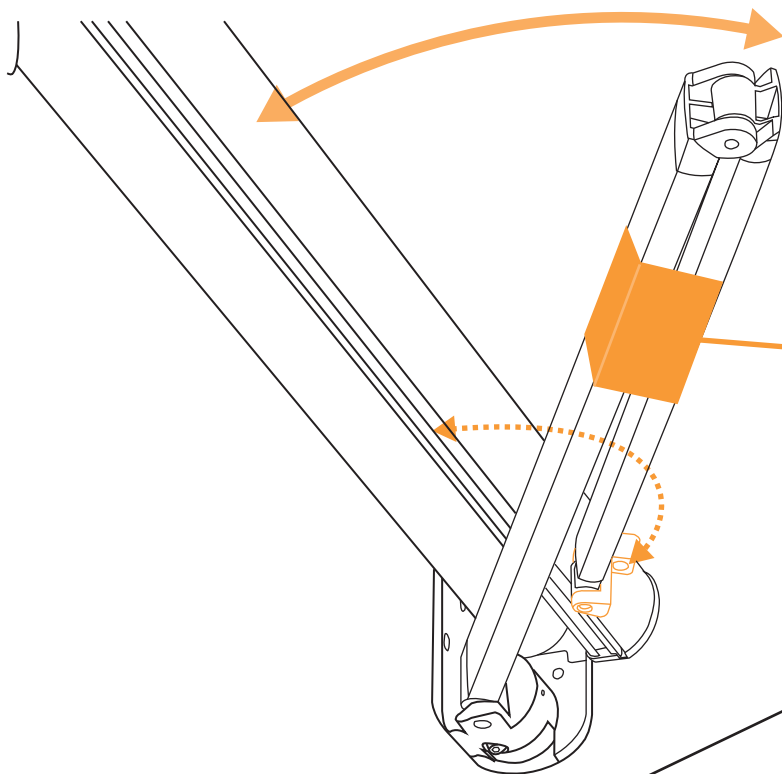
Instalación

BRAZOS



Instalación

FIJACIÓN

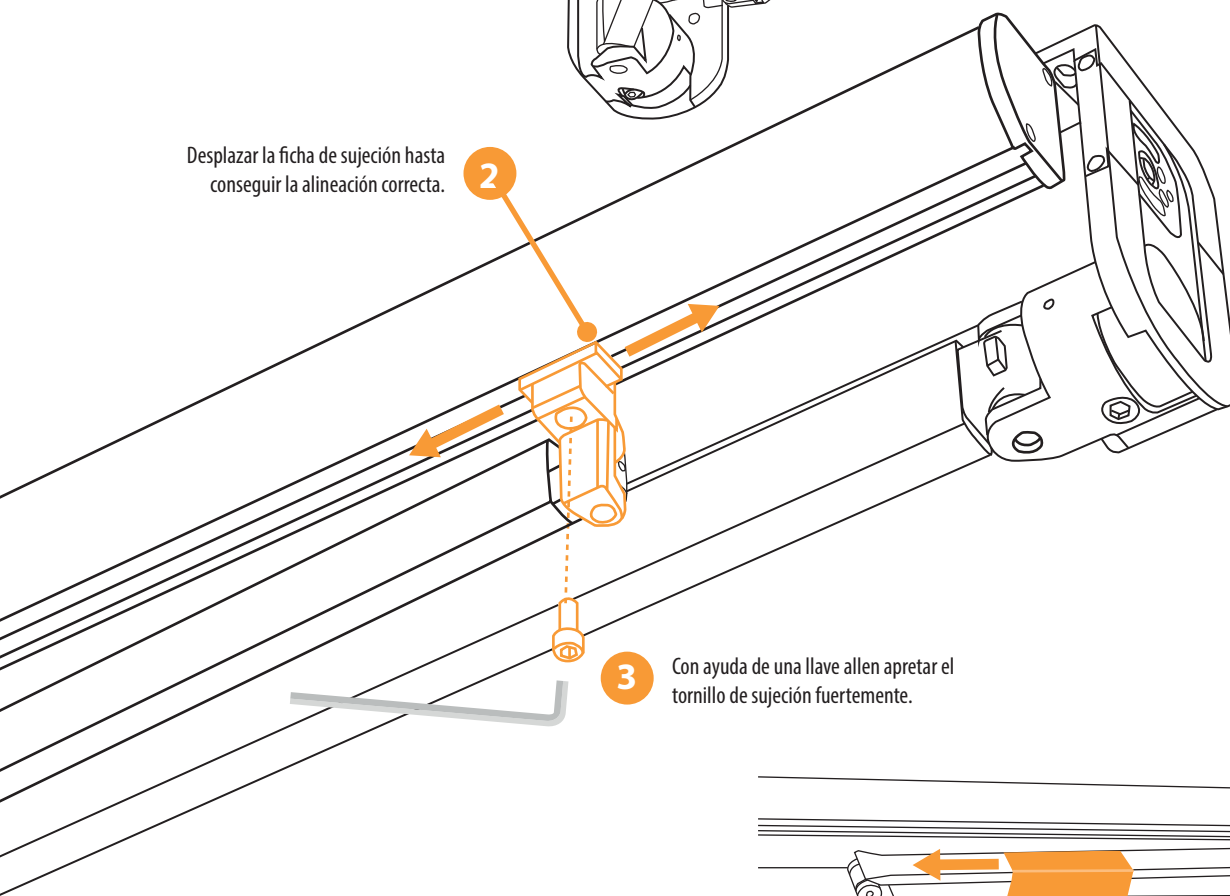


1 Plegar el brazo con el fin de hacer coincidir las piezas e unión entre el final del brazo y el faldón.

 No retirar el protector hasta que se le indique.

Desplazar la ficha de sujeción hasta conseguir la alineación correcta.

2



3

Con ayuda de una llave allen apretar el tornillo de sujeción fuertemente.

4

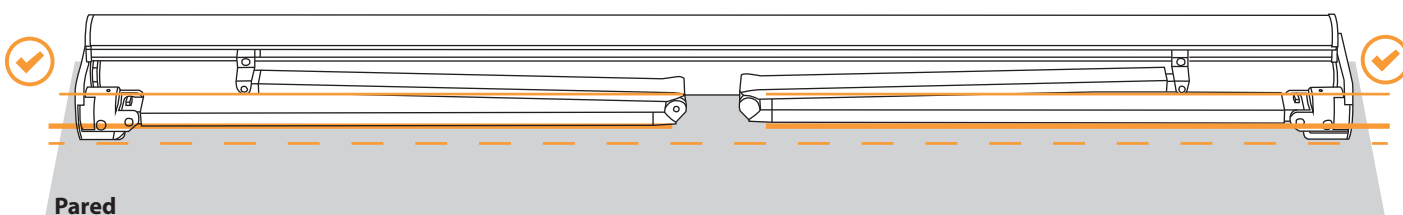
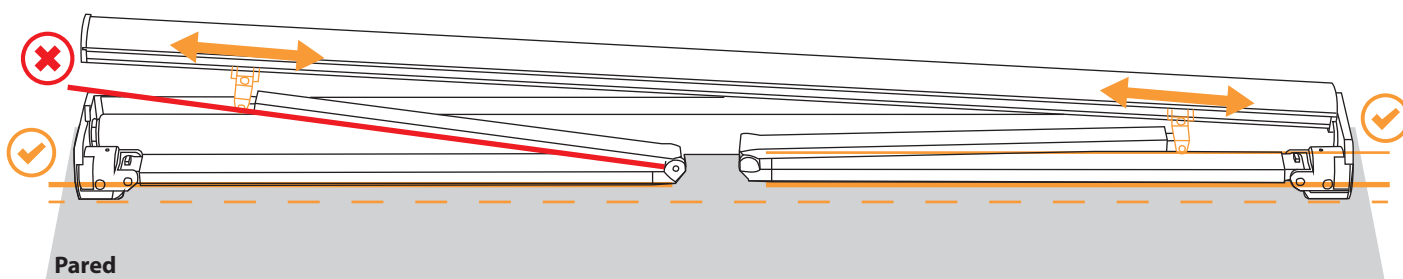
Una vez fijados los 2 brazos puede retirar el precinto de forma segura. Puede hacerlo de forma lateral.

Instalación

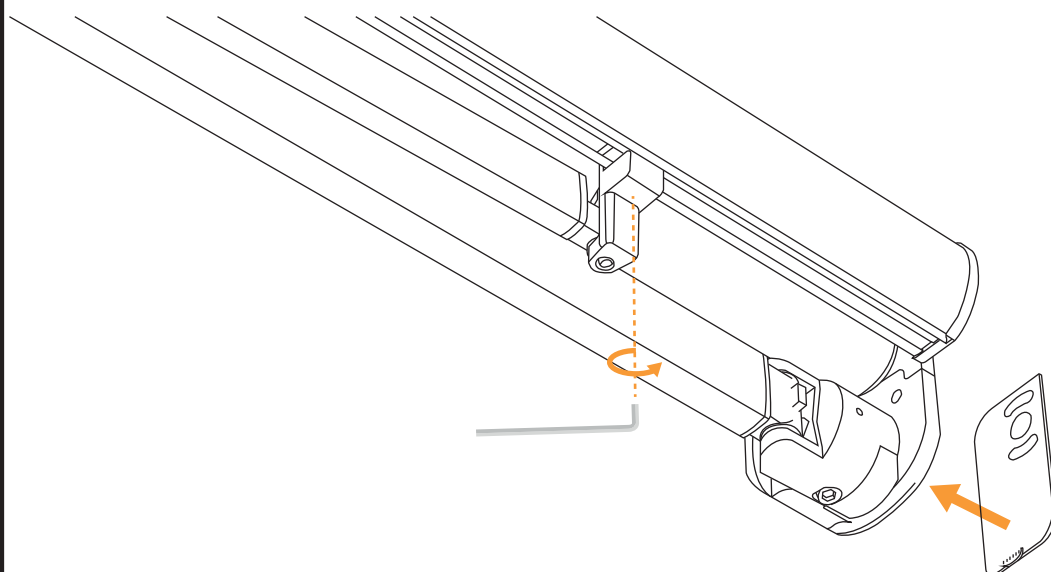
AJUSTES

Para un correcto enrollado y desenrollado del tejido, es preciso alinear correctamente los brazos mediante los siguientes pasos.

- 1 Accionar la apertura y cierre del toldo hasta conseguir una alineación paralela de los brazos con respecto a la pared. Para ello es preciso desplazar la pieza que soporta el faldón de forma lateral, hasta conseguir una alineación correcta.



- 2 Una vez fijada la posición correcta de ambos brazos, procedemos a fijar fuertemente la tornillería de las piezas de soporte del faldón con la ayuda de una llave allen.



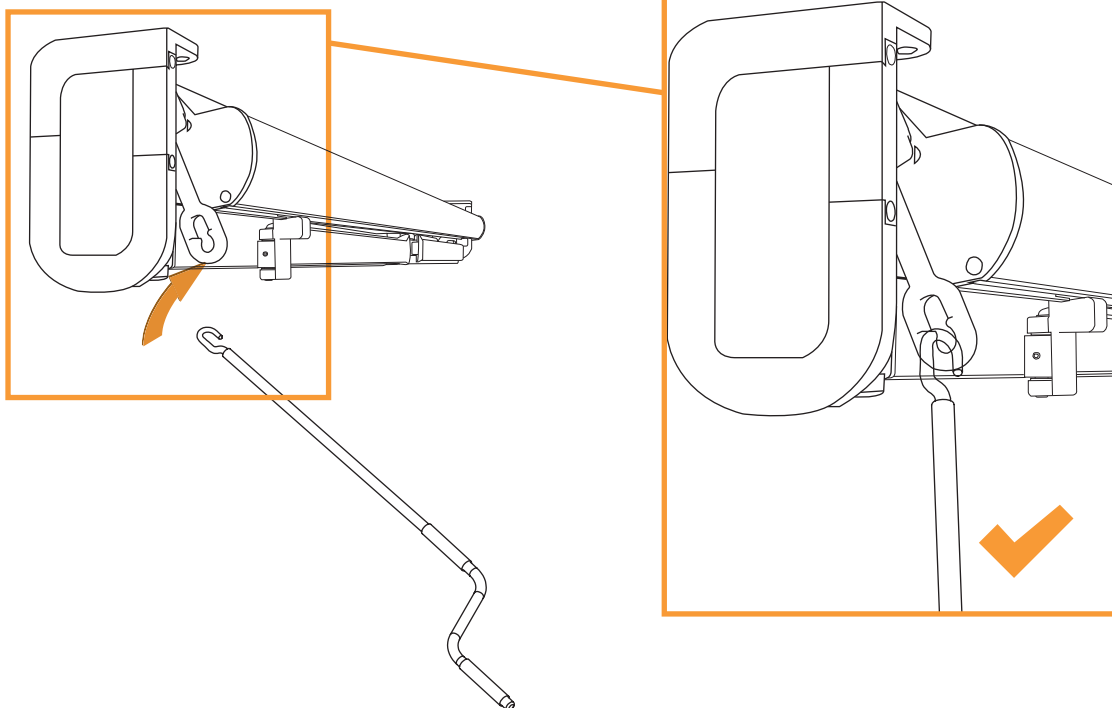
- 3 Montar tapa embellecedora.

Instalación

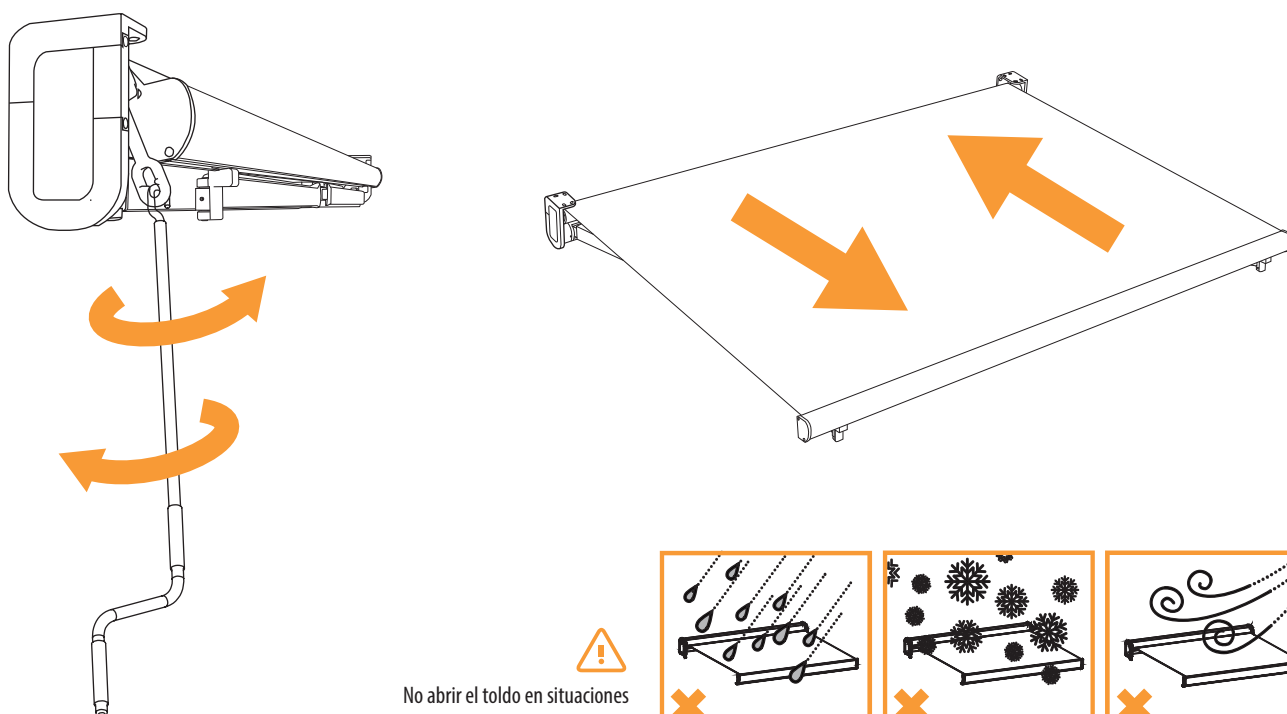
ACCIONAMIENTO

Instalación Manivela

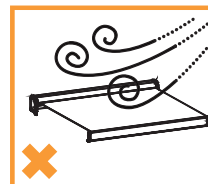
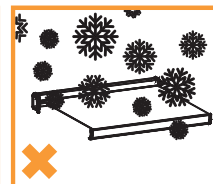
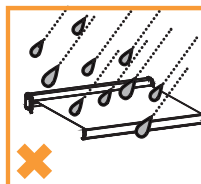
(Sólo versión manual)



Apertura y cierre

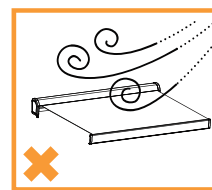
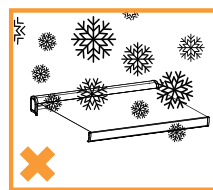
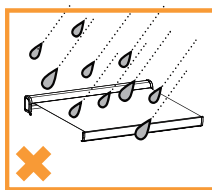


No abrir el toldo en situaciones climatológicas adversas



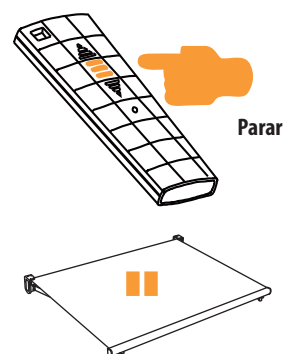
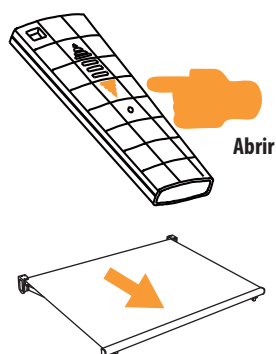
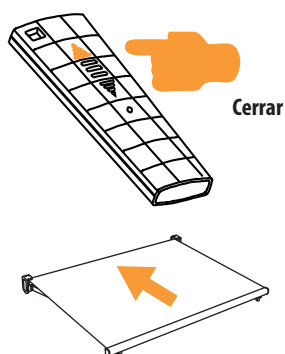
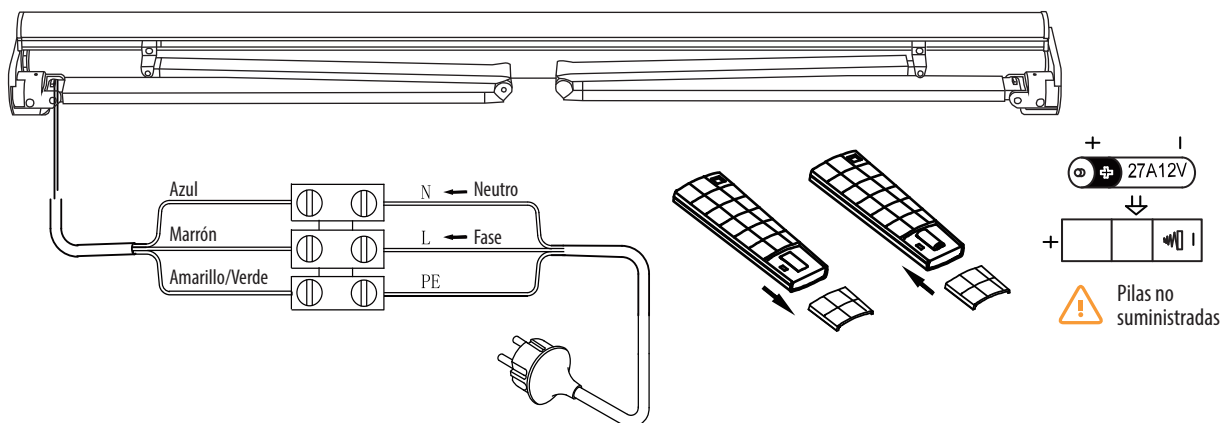
Instalación ACCIONAMIENTO

 No abrir el toldo en situaciones climatológicas adversas

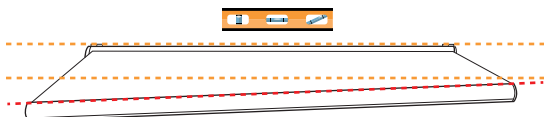


Instalación Eléctrica

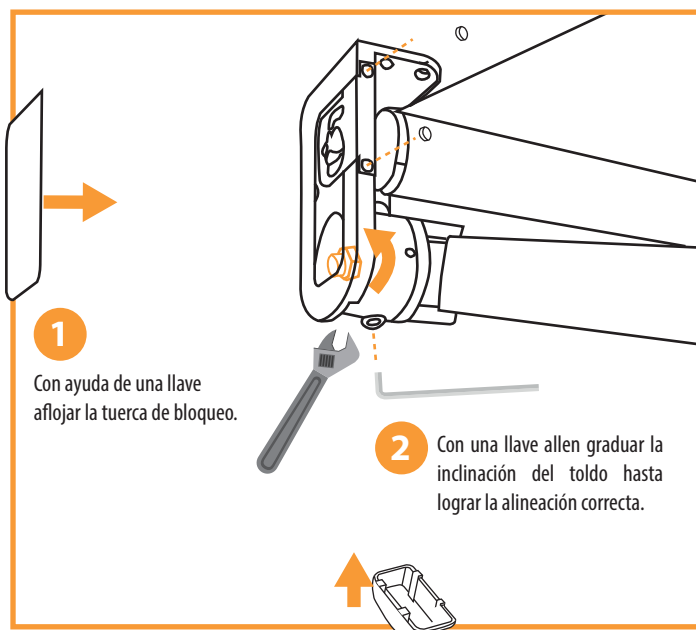
(Sólo versión motorizada)



Instalación AJUSTAR INCLINACIÓN



Asegúrese de mantener una alineación correcta, para ello puede usar un nivel y ajustar el tornillo de inclinación hasta conseguir la alineación correcta.



Instalación REPROGRAMACIÓN

PROGRAMACIÓN MOTOR ELECTRÓNICO

1. Encender el motor, dejar un tiempo 5 segundo aproximado y pulsar el mando a distancia, dos veces por detrás y una vez subida,(el motor se movera).

Comprobar el sentido de giro, si esta al contrario, desconectar el motor unos 10 segundo y hacer todo el proceso otra vez de nuevo pero en vez de pulsar subida, lo sustituimos por la bajada.

2. Para la graduacion de los finales de carrera, pulsar detrás, despues subida y a continuación detrás, (estas pulsaciones tienen que ser seguidas) el motor realizará un movimiento.

Pulsar subida y llevar el terminal a la posición deseada una vez parado pulsar 5 veces stop, (el terminal hará unos movimientos cortos confirmando de que la posición está grabada). Ahora llevar el terminal a la parte baja y dejarlo en la posición deseada, pulsamos 5 veces stop, el terminal hará unos movimientos cortos confirmando que la posición queda grabada.

3. Para cancelar los finales de carrera, pulsar por detrás del mando, pulsar bajada y pulsar por detrás del mando (este movimiento tiene que ser seguido).

El motor pitara y se movera, confirmando la anulación de los finales de carrera.

4. Añadir un emisor de un canal y multicanal.

Pulsar dos veces por detrás del mando que está memorizado y una vez por detrás al mando nuevo.(este movimiento tiene que ser seguido). Posteriormente el motor se movera, confirmando la programación.

En el mando multicanal se realiza el mismo procedimiento, añadiendo la selección del canal, donde quiere que se quede grabado.

5. Cancelación del emisor y de la veleta.

Pulsar por detrás del mando, pulsar stop y pulsar por detrás del mando otra vez.(este movimiento tiene que ser seguido).

El motor pitara y se movera, confirmando la anulación del mando. Después tendríamos que graduar de nuevo el todo.

6. Añadir central de viento sol.

Pulsar dos veces por detrás del mando que está memorizado y una vez el botón p2 de la veleta.

Nota importante: en la veleta tiene que estar señalando siempre los números de regulación, no puede estar entre medios de ambos números, si no, no funciona.

Cuidados



MONTAJE

Personas no profesionales pueden realizar la instalación, a condición de que se sigan correctamente las instrucciones. En caso de tener algún problema durante la instalación del toldo, llame a una persona cualificada para que le facilite asistencia técnica. El uso en condiciones con presencia de hielo puede dañar el toldo.

No lo instale nunca en zonas altas y expuestas al viento puesto que el toldo podría caer y herir a personas.

No cuelgue nada de la estructura ni de los brazos desplegados del toldo. Podría caer y provocar daños materiales o corporales.

Tenga cuidado con sus dedos durante la instalación.

Cuando esté listo para desembalar y ensamblar el toldo, asegúrese de que dispone de todas las herramientas necesarias, así como de suficientes personas, (se aconseja 2 personas como mínimo), espacio y disponer de un lugar limpio y seco para proceder a la instalación.

Utilice correctamente todos los tornillos y tuercas durante la instalación puesto que si el toldo no está firmemente ensamblado puede ser muy peligroso.

Desempaquete el toldo cuidadosamente, se necesitan dos personas para manipular correctamente el producto.

Saque y almacene la tornillería en un lugar seguro para evitar cualquier pérdida.

Atención con la apertura brusca de algunos elementos, sobre todo con los brazos desplegados.
Lea atentamente las instrucciones de montaje antes de realizar la instalación.

Compruebe las piezas que falten o que estén dañadas. No instale el producto si faltan piezas o éstas están dañadas. Devuelva el producto a la tienda para un canjeo gratuito.

No modifique nunca la concepción ni la estructura de este toldo. No respetar estas instrucciones podría provocar heridas e incluso accidentes fatales.

Este toldo puede ser instalado por personal no profesional, a condición de que sigan correctamente las instrucciones.

Asegúrese de que la pared es suficientemente sólida y adaptada para la instalación de este toldo. Declinamos toda responsabilidad por los daños materiales derivados de una instalación en un soporte de pared no apta.

Cuidados



UTILIZACIÓN

No instale la barbacoa debajo del toldo y no encienda fuego en su proximidad.

No utilice el toldo en lugares sometidos a vibraciones o impulsos.

No utilice el toldo en lugares expuestos a altas temperaturas como paredes cercanas a hornos.

No utilice este toldo los días de lluvia o de viento.

Utilice este toldo solamente para función del uso previsto.

Cierre el toldo los días de lluvia y de viento.

No realice ningún tipo de modificación a este toldo.

No abra el toldo durante una limpieza doméstica como limpieza de ventanas cercanas.

¡LEA LAS INSTRUCCIONES ANTES DE USAR ESTE PRODUCTO!

Compruebe el toldo una vez cada 3 meses para asegurarse de que todas las fijaciones están firmes y de que el toldo no presenta daño alguno.

No use el toldo si necesita una reparación. No intente reparar el toldo usted mismo. Las reparaciones solamente deben ser realizadas por personal cualificado. Asegúrese de dejar suficiente espacio alrededor del toldo al enrollarlo o desenrollarlo.



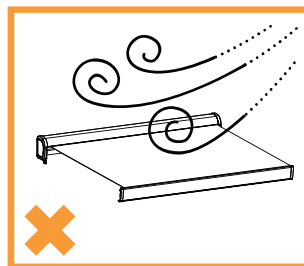
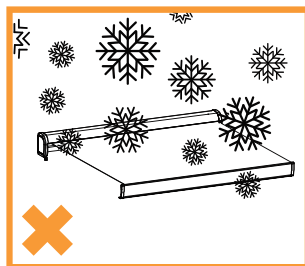
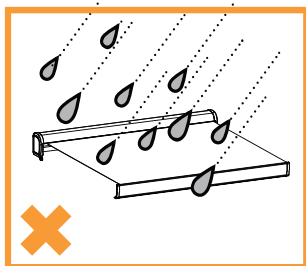
MANTENIMIENTO

Cierre siempre el toldo durante una tormenta (o lluvia intensa) y cuando no necesite usarlo.

Este producto necesita un mantenimiento constante. El cabrestante es la parte más sensible del producto, debe ser comprobado y lubricado con aceite cada tres meses.

No desmontar ni lavar el tejido del toldo. Si requiere de sustitución recurra a expertos para recibir ayuda.

Compruebe con regularidad el conjunto de la instalación y las fijaciones, sobre todo al principio de cada estación del año para asegurarse del mantenimiento adecuado y del buen estado de las fijaciones.





Para ayuda técnica consulta www.sun-stop.es
o deja tu consulta en info@sun-stop.es